

Lojer 4040XL Смотровой многофункциональный стол

Инновационный стол для особенных условий использования



Изделие изображено на фото с дополнительными опциями



Основные характеристики:

1. Широкое ложе (до 100 см) и мягкая обивка для комфортного позиционирования пациента
2. Высокая безопасная нагрузка 300 кг и новые технологии для безопасного использования
3. Отличный диапазон высоты 42 – 97 см и эргономичность

Новый стол Lojer 4040XL это лучший выбор для врачей, работающих с тучными пациентами. Его патентованная конструкция подъемного механизма позволяет легко позиционировать пациента большого веса или пациента в коляске. Максимально высокое положение ложа дает больше возможностей для качественного осмотра и лечения. Широкое ложе и мягкая обивка толщиной 7,5 см придадут пациенту наибольший комфорт. Стандартная ширина ложа 90 см (80 и 100 см - опции).

Все изделия Lojer максимально безопасны. Стол 4040XL оснащен новой функцией - ложе останавливается и автоматически поднимается вверх, если встречается с препятствием при регулировке вниз. Безопасная нагрузка 300 кг позволяет использовать стол в бариатрических отделениях в любых положениях и на любой высоте.

Стол 4040XL имеет новый блок управления, оповещающий оператора о необходимости технического обслуживания. Возможна блокировка электрических функций стола на пульте управления. В стандартной комплектации стол имеет держатель простыней, адаптер для установки инфузионной стойки в 6 точках на раме. Передовая технология регулировки высоты посредством специальных педалей (устанавливаются опционально) позволяет регулировать спинную секцию и высоту находясь с любой стороны стола без использования ручного пульта управления. В качестве опции предлагаются электрические регулировки Тренделенбург и антиТренделенбург.

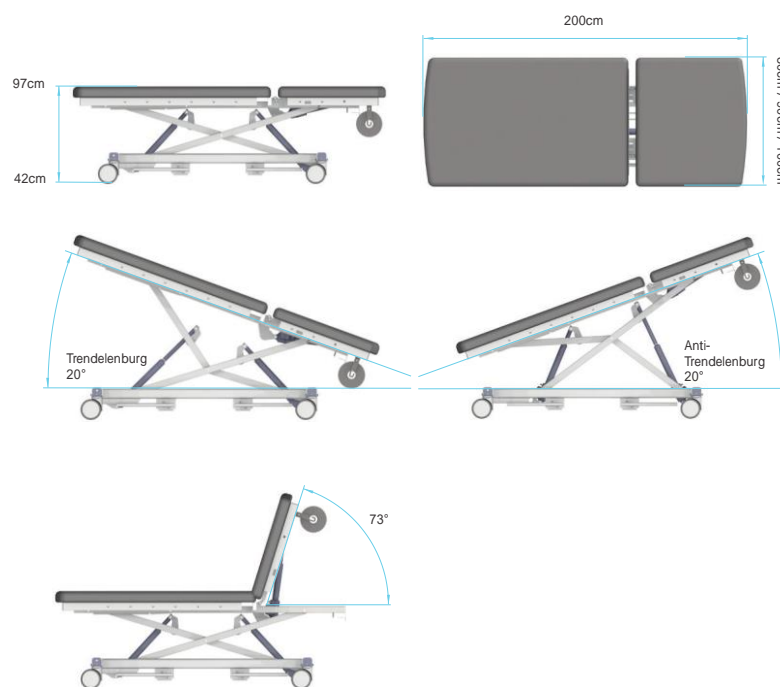
Технические характеристики	
Общая ширина	95 см для ложа 90 см 80 см для ложа 80 см 100 см для ложа 100 см
Ширина ложа	90 см (80 / 100 см опция)
Общая длина	200 см
Длина ложа	200 см
Общий вес	120 кг
Диапазон регулировки высоты	42 - 97 см
Длина спинной секции	70 см
Диапазон угла спинной секции	73°
Электропривод Тренделенбург и антиТренделенбург (опция)	max. 20°
Колеса	Ø125 мм с индивидуальной блокировкой (125/150 мм двойные колеса с центральной блокировкой - опция)
Безопасная рабочая нагрузка	300 кг
Обивка	Толщина – 75 мм
Другие характеристики	Ручной пульт управления держатель простыней шириной 80 см адаптер инфузионной стойки (6 точек на раме)
Сертификаты	CE, Регистрационное удостоверение Росздравнадзора
Гарантия	2 года/10 лет на каркас
Страна производства	Финляндия

Опции, устанавливаемые на заводе:

- Педаль регулировки высоты и спинной секции
- Электропривод Тренделенбург и антиТренделенбург (включая аккумулятор)
- Аккумулятор
- Двойные колеса Ø125мм/ Ø150мм с центральной блокировкой
- Ширина ложа 80 или 100 см

Другие принадлежности:

- Боковые ограждения
- Ножной напольный пульт
- Рельс для принадлежностей
- Лампа для осмотра
- Инфузионная стойка
- Подушка под голову
- Ручки для перемещения
- Дуга анестезиолога
- Опора для руки
- Адаптер для принадлежностей
- Зажимы
- Все принадлежности с фиксацией на рельсе



Highest Creditworthiness
*Bisnode 2018

LOJER For easy care

© Lojer Group 2019. Все права защищены. ООО “ВАНКВИШ”. Дистрибьютор Lojer Oy в Республике Беларусь. 220103, Республика Беларусь, Минск, ул. Калиновского 77А офис 132 Тел. + 375 29 389 49 00 btibel@mail.ru www.vanquish.by

История компании началась в 1919 году когда было основано предприятие Vammalan Konepaja. Сегодня Lojer является крупнейшим производителем медицинской мебели в Скандинавии, поставляя продукцию в 115 стран мира.

