

LOJER[®]

For easy care

LOJER® *For easy care*

LOJER

Lojer и Merivaara

МЕДИЦИНСКАЯ МЕБЕЛЬ





АНТИМИКРОБНЫЕ ИЗДЕЛИЯ

Ассортимент антимикробных изделий компании Lojer разработан для предотвращения распространения микробов. Микробы передаются от человека к человеку через различные поверхности. Вот почему при разработке нашей продукции мы уделили особое внимание критически важным аспектам работы с поверхностями изделий.

Мы стремимся создавать продукты, поддерживающие максимально высокий уровень гигиены. Антимикробные решения и новые используемые материалы снижают риск заражения и повышают безопасность как пациентов, так и медицинских работников.

Lojer предлагает несколько видов антимикробных решений, например:

Антимикробная обивка

Стильная обивка Future - это экологически чистый и проверенный на пожарную безопасность материал. Его антибактериальные, антимикробные и защищающие от плесени свойства делают Future идеальным материалом для требовательного применения. Материал отличается передовой технологией покрытия, которое остается на поверхности и не изнашивается даже при очистке, в то же время предотвращает рост бактерий.

Передовая технология покрытия, используемая в обивке, получила сертификаты ISO, которые подтверждают способность материалов уничтожать вирусы или предотвращать их рост.

Управление без прикосновений

Регулировка высоты смотровых или массажных столов происходит без использования ручного пульта управления, например, при помощи рамной педали по периметру стола. В некоторых смотровых столах высота и спинная секция регулируются с помощью специальных педалей на нижнем каркасе стола. Эти решения предназначены для сведения к минимуму необходимости ручных настроек, тем самым обеспечивая непрерывный уход и максимальную эффективность. Не тратится лишнее время, например, на смену перчаток или дезинфекцию рук. Кроме того, это удобно с точки зрения безопасности, т.к. вокруг сто-

ла отсутствуют провода и им можно легко управлять с обеих сторон.

Антимикробное покрытие металлических поверхностей

Каркасные конструкции и металлические детали изделий имеют антимикробное порошковое покрытие, устойчивое к износу и коррозии. Возможность легкой очистки, дизайн и выбор материалов тщательно учитываются на этапе проектирования продукции Lojer и вместе с антимикробным покрытием они обеспечивают в целом более гигиеничное использование.

Ручки и другие поверхности

С помощью технологии добавления ионов серебра, разработанной компанией BioCote - ведущей научно-исследовательской компанией в области антимикробных технологий, мы можем придать необходимым критическим поверхностям (рукояткам, ручкам для перемещения и т.д.) антимикробные свойства.

Использование меди и медных сплавов

Медь, как известно, является наиболее эффективным противомикробным материалом, который естественным образом предотвращает рост и распространение микробов. Эффективность антимикробной меди одобрена и подтверждена Агентством по охране окружающей среды США (EPA). Сюда входят также металлические сплавы с содержанием меди более 60%. 99,99% бактерий погибают в течение двух часов после прикосновения к поверхности. Антимикробные свойства не исчезают при использовании изделия, а окисление (патинирование) поверхности меди не влияет на ее антимикробный эффект. Продукты, содержащие медь, безопасны для людей и окружающей среды и полностью подлежат переработке.

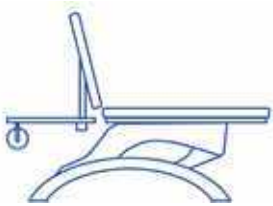
Антимикробный ламинат

В антимикробных изделиях Lojer используется ламинат высокого давления. Уход и чистка просты, ламинат можно использовать в изделиях, пригодных для машинной мойки. Его также можно использовать в изделиях, которые требуют высокого уровня гигиены и имеют высокий риск распространения инфекций через материал.



LOJER®

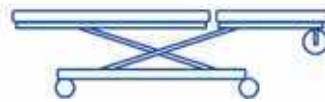
Antimicrobial



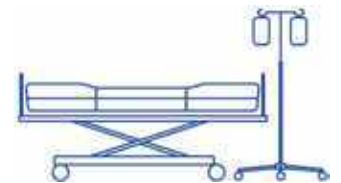
Смотровые столы



Медицинские кресла



Массажные и реабилитационные столы



Реанимационные и больничные кровати

Результаты тестирования антимикробной активности и эффективности

Образец	Метод испытания			Результат	
	Тестовый организм	Стандарт		Снижение	Снижение (%)
Антимикробное порошковое покрытие	S. aureus E. coli	ISO 22196	24 h	≥3.81 ≥3.58	≥99,98 % ≥99,97 %
Противомикробный ламинат	S. aureus E. coli	JIS Z 2801		4.03 4.22	>99,99 % >99,99 %
Антимикробная ручка	S. aureus E. coli	ISO 22196	24 h	≥4.11 ≥3.88	≥99,99 % ≥99,99 %
Медь и медные сплавы	S. aureus E. coli	EPA-testaus	2 h		>99,9% >99,9%
Антимикробная обивка	Coronavirus*	ISO 18184	60 min. 90 min.	1.14 1.32	92,74 % 95,21 %
	Coronavirus*	ISO 21702	24 h	3.5	99,97 %
	S. aureus S. aureus (MRSA) E. coli K. pneumoniae	ISO 22196	24 h	R ≥ 2**	
	S. aureus K. pneumoniae S. choleraesuis P. aeruginosa	AATCC 147	24 h	Approved	

*Тестирование проводилось на материале, подвергнутом воздействию коронавируса кошек (структура и механизм коронавируса, аналогичен SARS-Cov2).

** Испытательная лаборатория считает, что образец обладает антибактериальным действием от R ≥ 2.

HygTech Alliance - это группа из шести финских компаний - Lojger Group, Abloy, Isku, Oras, Teknos и Korpien, которые разрабатывают продукты и решения, связанные с управлением гигиеной. Мы - единственный альянс в области гигиенических технологий, который предлагает комплексную линейку противомикробных изделий www.hygttechalliance.com



HygTech Alliance

Дизайн всей продукции Lojger ориентирован на обеспечение высокой гигиены. Для некоторых продуктов также доступна специальная антимикробная версия. **Информация об антимикробной изделия указана на соответствующей странице.**

Узнайте больше о результатах исследований, сертификатах и антимикробных изделиях!

СОДЕРЖАНИЕ

2 – 3	АНТИМИКРОБНЫЕ ИЗДЕЛИЯ
6	СЕРВИС LOJER
8 – 9	ВАРИАНТЫ ОБИВКИ И ЦВЕТА
10	РЕАНИМАЦИОННЫЕ И БОЛЬНИЧНЫЕ КРОВАТИ
12 – 13	МОЮЩАЯСЯ РЕАНИМАЦИОННАЯ КРОВАТЬ SCANAFIA X ICU W
14 – 15	БОЛЬНИЧНАЯ КРОВАТЬ SCANAFIA XS
16 – 17	РЕАНИМАЦИОННАЯ КРОВАТЬ SCANAFIA X ICU
18 – 19	РЕАНИМАЦИОННАЯ КРОВАТЬ CARENA
20 – 21	БОЛЬНИЧНАЯ КРОВАТЬ FUTURA PLUS
22 – 23	ГИДРАВЛИЧЕСКАЯ КРОВАТЬ SALLI H
24	ПРИНАДЛЕЖНОСТИ К БОЛЬНИЧНЫМ КРОВАТЯМ
25	КРОВАТИ ДЛЯ ВЫХАЖИВАНИЯ
26 – 27	КРОВАТЬ ДЛЯ ВЫХАЖИВАНИЯ SCANAFIA XHS
28 – 29	КРОВАТЬ ДЛЯ ВЫХАЖИВАНИЯ SCANAFIA XHS XL
30 – 31	СКЛАДНАЯ КРОВАТЬ ДЛЯ ВЫХАЖИВАНИЯ MODUX
32	КАТАЛКИ ДЛЯ ТРАНСПОРТИРОВКИ ПАЦИЕНТОВ
34 – 35	КАТАЛКА ДЛЯ ТРАНСПОРТИРОВКИ ПАЦИЕНТОВ EMERGO
36	РОДОВЫЕ КРОВАТИ, КРОВАТКИ ДЛЯ НОВОРОЖДЕННЫХ
37	ДЕТСКАЯ КРОВАТКА 381
38 – 39	КРОВАТЬ ДЛЯ РОДОВСПОМОЖЕНИЯ ОПТИМА
40	СМОТРОВЫЕ СТОЛЫ И КРЕСЛА
42 – 43	СТОЛ СМОТРОВОЙ 4040X
44 – 45	СТОЛ СМОТРОВОЙ 4040XL УВЕЛИЧЕННОЙ НАГРУЗКИ
46 – 47	СМОТРОВОЙ СТОЛ CAPRE E2
48 – 49	ГИНЕКОЛОГИЧЕСКИЙ СМОТРОВОЙ СТОЛ 4050X
50 – 51	КРЕСЛО ГИНЕКОЛОГИЧЕСКОЕ AFIA 4062
52	МЕДИЦИНСКИЕ КРЕСЛА
54 – 55	МЕДИЦИНСКОЕ КРЕСЛО ДЛЯ ВЗЯТИЯ КРОВИ 6801
56 – 57	КРЕСЛО ДЛЯ ДИАЛИЗА И ХИМИОТЕРАПИИ CAPRE RC1
58 – 59	КРЕСЛО ДЛЯ ДИАЛИЗА И ХИМИОТЕРАПИИ CAPRE RC2
60 – 61	ГЕРИАТРИЧЕСКОЕ КРЕСЛО 6700
62	ТЕЛЕЖКИ МЕДИЦИНСКИЕ
66	ТЕЛЕЖКИ ДЛЯ ИНСТРУМЕНТОВ И ОБСЛУЖИВАНИЯ
70	ОПЕРАЦИОННЫЕ СТОЛЫ
72 – 73	СТОЛ ОПЕРАЦИОННЫЙ SCANDIA SC440 PRIME
74 – 75	СТОЛ ОПЕРАЦИОННЫЙ SCANDIA SC330
78	ПРИКРОВАТНЫЕ ТУМБОЧКИ
82	МЕБЕЛЬ ДЛЯ ДУША И ТУАЛЕТА
84	МАТРАЦЫ
88	ИНФУЗИОННЫЕ СТОЙКИ
90	КРЕСЛА ВРАЧА



Крупнейший производитель медицинской мебели в Скандинавии

Lojer Group - крупнейший производитель медицинской мебели в Скандинавии и крупнейший работодатель Финляндии в этой области. Компании более 100 лет, и она до сих пор находится в частной собственности. Всего в группе работает 180 человек в четырех странах, а ее годовой оборот превышает 40 миллионов евро. Около 60% оборота приходится на экспорт.

Качественное финское производство

Lojer - один из немногих производителей медицинского оборудования, который производит продукцию почти полностью на собственных мощностях, используя собственные литейные производства и новейшие технологии, такие как лазерная резка с компьютерным управлением, механическая обработка, роботизированная сварка и автоматические линии окраски. Продукция Lojer состоит на 80% из компонентов финского происхождения, используемые высококачественные материалы приобретаются, по возможности, у местных и у ближайших поставщиков.

Меньший углеродный след

Lojer активно работает над уменьшением воздействия на окружающую среду и сокращением выбросов углекислого газа. С 2011 года вся продукция Lojer производится с использованием сертифицированной электроэнергии из 100% возобновляемых источников. Производство запчастей централизовано на заводе в Састамале, а количество поставщиков ограничено, что сокращает транспортировку, связанную

с закупкой материалов. Переработка материалов учитывается при проектировании и производстве продукции. Кроме того, склады компании централизованы в Састамале, что упрощает объединение грузов и, таким образом, снижает нагрузку на окружающую среду.

Сертифицированное качество

Lojer был первым производителем больничного оборудования в Скандинавии, получившим сертификат ISO 9001 еще в 1994 году. В 2020 году система качества была расширена, чтобы охватить также производство на заводе в Кемпеле. Lojer имеет сертификат системы менеджмента качества для медицинских изделий ISO 13485. Медицинская мебель Lojer имеет маркировку CE в соответствии с Директивами ЕС о медицинских изделиях и международными законами, она разработана и протестирована в соответствии со стандартами ЕС на медицинские изделия, где это применимо. Lojer был первым производителем больничных кроватей в Финляндии, который начал проводить независимые испытания своей продукции в Финском центре технических исследований (VTT) в лабораториях медицинских технологий. Компания постоянно развивает свои процессы, и их эффективность регулярно оценивается.

Экологическая сертификация завода в Холлоле

Забота об окружающей среде была ежедневной частью деятельности Lojer на протяжении десятилетий, компания стремится постоянно развивать свою экологическую политику. Завод в Холлоле имеет экологический сертификат ISO 14001, охватывающий разработку, закупку, производство, упаковку продукции и ее отгрузку.





СЕРВИС LOJER



Сервисное обучение

Помимо тренингов по продуктам, мы предлагаем нашим партнерам тренинги по сервису. Во время этих занятий Вы получите полное представление о том, как обслуживать продукты Lojer. Эти тренинги могут проводиться либо в Финляндии на одной из наших площадок, либо, в некоторых случаях, также на территории партнеров.



Клиентский сервис

Наша экспортная команда готова помочь вам, например, в консультации по вопросам технического обслуживания или в выборе подходящей запасной части. Лучший способ связаться с нами - по электронной почте или заполнив форму на нашем сайте - обычно мы отвечаем на ваши запросы в течение одного рабочего дня. При технических проблемах вы также можете позвонить нам, наши специалисты готовы вам помочь.



Запасные части

Отдел запасных частей Lojer может поставить запчасти даже для оборудования возрастом от 20 до 30 лет. Наше быстрое обслуживание и собственные заводы в Финляндии обеспечивают быструю отправку запчастей из нашего собственного логистического центра в Финляндии.




Полный жизненный цикл

Затраты на техническое обслуживание и запасные части значительны по сравнению с первоначальными затратами на покупку. Lojer дополняет свой обширный ассортимент больничного оборудования, предлагая своим клиентам широкий спектр решений по техническому обслуживанию и ремонту, чтобы поддерживать продукцию в хорошем состоянии.

Контакт:

Заполните форму на lojer.com » запрос на сервис или отправьте вопрос на service@lojer.com.
Наши телефоны + 358 10 830 6750
(с 8:00 до 16:00 - время финское UTC+2:00).



Нооралотта Незири, Финская
легкоатлетка - барьеристка

**Lojer производит массажные и реабилитационные столы,
специальные тренажеры, столы для мануальной терапии.
Спрашивайте!**

ВАРИАНТЫ ОБИВКИ И ЦВЕТА

Обивка Future

Стильная обивка серии Future с слегка перламутровым покрытием представляет собой экологически чистый и проверенный на пожарную безопасность обивочный материал. Его антибактериальные, антимикробные и противогрибковые свойства делают Future идеальным материалом для сложных областей применения. Материал отличается передовой технологией покрытия, которое остается на поверхности и не изнашивается даже при очистке. В то же время оно предотвращает рост бактерий, вызывающих запахи и пятна, продлевая срок службы обивки.

Этот чрезвычайно прочный материал от 3 до 6 раз прочнее традиционных материалов из искусственной кожи (выдерживает тест по Мартиндейлу минимум 300 000 циклов) и обладает высокой устойчивостью к образованию трещин, долго остается гибким. Он также водонепроницаем и устойчив к выцветанию.

Обивочный материал Future был разработан специально для отрасли здравоохранения, где бактерии, потертости и пятна особенно опасны. Материал легко чистится, требует тщательного ухода, соответствует требованиям регламента REACH по химическим веществам, что доказывает высокий уровень защиты здоровья и окружающей среды. Состав материала: верхнее покрытие 81% винил и основа 19% полиэстер.

Обивка Nature

Долговечный, высококачественный материал серии Nature представляет новое поколение экологически чистых материалов. Материал соответствует стандарту Оеко-Тех и, следовательно, не содержит тяжелых металлов или фталатов. Благодаря своей биосовместимости (EN ISO 10993-5 + 10) материал безопасен для кожи. Обивка серии Futura ощущается комфортнее и теплее, чем обычная искусственная кожа. Она особенно подходит для медицинских и физиотерапевтических изделий. Состав материала: 50% возобновляемое сырье, 30% натуральное сырье и около 20% сырья на основе сырой нефти.

Обивка skai Conductive

Skai Conductive - это материал из высококачественной кожи. Внешний вид, и ощущения имитируют натуральную кожу. Поверхность материала электропроводимая, таким образом, этот материал настоятельно рекомендуется для медицинских применений, где необходимо избегать электростатических разрядов. Состав материала: 90% ПВХ и трикотаж 10% CO / PES.



Future



Стандарт: Silver



Стандарт: Falls



Стандарт: Tomato



Стандарт: Beach



Carbon



Space



Pearl



Titanium



Onyx



Sapphire



Lagoon



Pistachio



Plum



Sunrise

Nature



Night



Sea



Stone



Haze



Sand

skai Conductive



Mano

Материал/ Свойства	Устойчивость к маслам и жирам	Антибактериальность	Устойчивость к дезинфектантам (согласно представляемому списку)	Биосовместимость	Водоустойчивость	Устойчивость к выделениям	Огнестойкость	Устойчивость к истиранию	Светостойкость	Устойчивость к разрыву	Долговечность	Легкость в очистке	Электропроводимость	Антимикробность	Соответствие стандарту Oeko-Tex 100	Экологически чистый	Соответствие требованиям REACH	Соответствие нормам
Future	x	x	x		x	x	x	x	x	x	x		x		x	x	x	
Nature			x	x		x	x	x	x	x	x			x	x	x	x	
skai Conductive			x						x	x	x	x	x			x		



РЕАНИМАЦИОННЫЕ И БОЛЬНИЧНЫЕ КРОВАТИ

Ассортимент простых в использовании больничных кроватей Lojer был разработан для повышения комфорта пациентов в палатах общего профиля, реанимации и интенсивной терапии. Больничные кровати Lojer известны своей прочной, надежной и эргономичной конструкцией. Кровати были разработаны в сотрудничестве с специалистами по интенсивной терапии. Только в Финляндии используются тысячи больничных кроватей Lojer - самым старым из них более 25 лет, и они все еще работают.

МОЮЩАЯСЯ РЕАНИМАЦИОННАЯ КРОВАТЬ SCANAFIA X ICU W

РЕАНИМАЦИОННЫЕ И БОЛЬНИЧНЫЕ КРОВАТИ

Больничная кровать ScanAfia X ICU W, поддаваемая машинной мойке, идеально подходит для использования в различных больничных палатах. Она соответствует требованиям стандарта EN 60601-2-52 для машинной мойки, а также рекомендациям АК-BWA для машинной мойки и стандарту ISO 15883 для моечных / дезинфекционных машин.

Каркас из электрополированной нержавеющей стали (опция) или крашеный порошковой краской, включая боковые ограждения и торцы



На фото- кровать в варианте из нержавеющей стали.

Отсканируйте QR-код и узнайте больше www.lojer.com





Основные характеристики:

- 1 Каркас из электрополированной нержавеющей стали (AISI 304), рассчитанный на исключительно долгосрочное использование (опция).
- 2 Отвечает требованиям стандарта EN 60601-2-52 для кроватей в части машинной мойки.
- 3 Включает специальные электрические функции, такие как Тренделенбург, привод в положение CPR и положение кардиокресла.

Технические характеристики



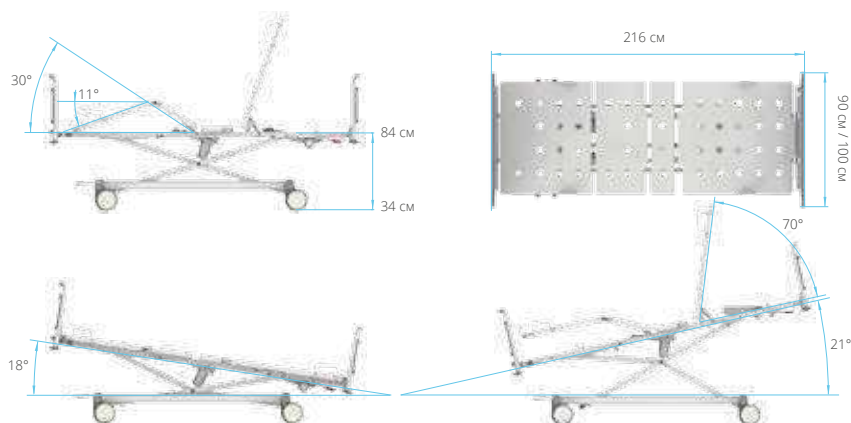
Опции, устанавливаемые в заводских условиях:

- Каркас из электрополированной нержавеющей стали (AISI 304).
- Инфузионная стойка, расположение со стороны ножной части
- Пятое колесо для облегчения маневрирования

Прочие принадлежности:

- Дуга для активации (моющаяся)
- Инфузионная стойка (моющаяся)
- Высокие боковые ограждения (моющиеся)
- Держатель мочеприемника (моющийся)
- Упор для пациента
- Столик для еды
- Наклоняемый торец
- Высокий торец
- Различные типы матрасов (рекомендованный размер 78/88 x 205 x 13 см)

Габаритные размеры и регулировки



БОЛЬНИЧНАЯ КРОВАТЬ SCANAFIA XS

РЕАНИМАЦИОННЫЕ И БОЛЬНИЧНЫЕ КРОВАТИ

Правильный выбор для больничных палат

Больничная кровать ScanAfia XS - это безопасный выбор для использования в больничных палатах. Запатентованная больничная кровать была разработана с учетом потребностей специалистов в области здравоохранения для больниц, медицинских центров и других ЛПУ. В конструкции ScanAfia XS особое внимание уделяется эргономичности работы обслуживающего персонала и комфорту пациента. Продольное смещение спинной секции предотвращает некорректное позиционирование пациента в сидячем положении.

Исключительный диапазон регулировки высоты кровати делает ее более безопасной и удобной для медицинского персонала, а также для пациентов, предоставляемая максимальный доступ. ScanAfia XS прошла испытания на соответствие требованиям стандарта EN 60601-2-52 для медицинских кроватей.

*Исключительный комфорт пациента,
маневренность и управляемость*



Изделие на фото представлено с дополнительными опциями

Отсканируйте QR-код и узнайте больше www.lojer.com



Основные характеристики:

- 1 Эргономичное рабочее положение благодаря впечатляющему диапазону регулировки высоты.
- 2 Высокая безопасная рабочая нагрузка (SWL): 260 кг.
- 3 Простое маневрирование благодаря двойным колесам (опция).

Технические характеристики



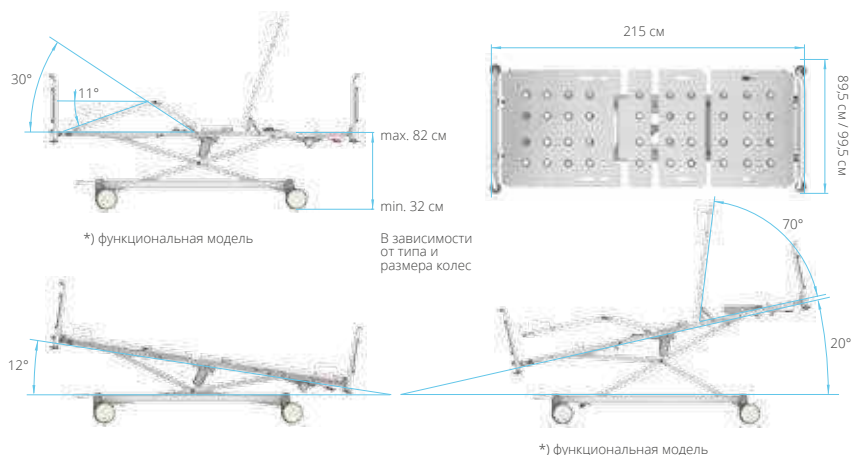
Опции, устанавливаемые в заводских условиях:

- Аккумуляторная батарея
- Пятое колесо для облегчения маневрирования
- Двойные колеса диаметром 125 мм
- Двойные колеса диаметром 150 мм

Прочие принадлежности:

- Принадлежности для удлинения ложа (+15 см)
- Высокие боковые ограждения
- Дуга для активации пациента
- Упор для пациента
- Упор для пациента версия 2: расположение за пределами боковых ограждений
- Инфузионная стойка
- Наклоняемый торец (используется как полка для белья)
- Панель управления для персонала
- Электропривод CPR
- Держатель мочеприемника
- Столик для еды, размещение на боковых ограждениях
- Дополнительный торец кровати
- Стенд для монитора
- Гибкий держатель пульта управления
- Различные типы матрасов (рекомендованный размер 78/88 x 205 x 13 см)

Габаритные размеры и регулировки



РЕАНИМАЦИОННАЯ КРОВАТЬ SCANAFIA X ICU

РЕАНИМАЦИОННЫЕ И БОЛЬНИЧНЫЕ КРОВАТИ

Выбор профессионалов для требовательного применения

Реанимационная кровать ScanAfia X ICU имеет те же функции, что и модель XS, но была специально разработана для использования в отделениях интенсивной терапии. Панель управления медсестры входит в стандартную комплектацию, что позволяет заблокировать функции ручного пульта пациента. Полностью электрический привод секций, наклонов Тренделенбург, электропривод положения CPR и кардиокресла. Продольное смещение спинной секции предотвращает некорректное позиционирование пациента в сидячем положении.

Несмотря на высокую безопасную рабочую нагрузку (SWL) в 340 кг, ScanAfia X ICU, тем не менее, легко маневрирует благодаря двойным колесам диаметром 150 мм, входящим в стандартную комплектацию. Кровать была разработана для длительного использования с низкими затратами на жизненный цикл. Кровать ScanAfia X ICU соответствует требованиям стандарта EN 60601-2-52 для медицинских кроватей.

Высокая рабочая нагрузка (SWL) 340 кг для безопасности пациента



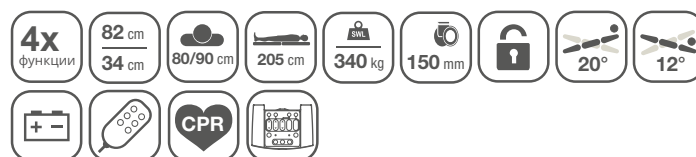
Отсканируйте QR-код и узнайте больше www.lojer.com



Основные характеристики:

- 1 Невероятно высокая безопасная рабочая нагрузка 340 кг
- 2 Простое маневрирование благодаря двойным колесам диаметром 150 мм
- 3 Угол антиТренделенбург до 20° для эффективного кардиоположения

Технические характеристики



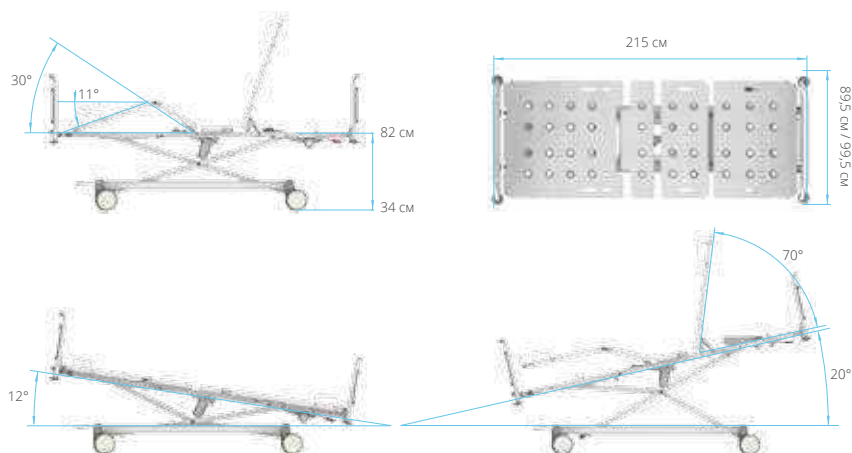
Опции, устанавливаемые в заводских условиях:

- Пятое колесо для облегчения маневрирования

Прочие принадлежности :

- Дуга для активации пациента
- Упор для пациента
- Инфузионная стойка
- Принадлежности для удлинения ложа (+15 см)
- Высокие боковые ограждения
- Наклоняемый торец (используется как полка для белья)
- Держатель мочеприемника
- Столик для еды, размещение на боковых ограждениях
- Дополнительный торец кровати
- Стенд для монитора пациента
- Гибкий держатель пульта управления
- Различные типы матрасов (рекомендованный размер 78/88 x 205 x 13 см)

Габаритные размеры и регулировки



РЕАНИМАЦИОННАЯ КРОВАТЬ CARENA

РЕАНИМАЦИОННЫЕ И БОЛЬНИЧНЫЕ КРОВАТИ

Carena - это революционная больничная кровать с беспрецедентной эргономикой как для пациента, так и для медперсонала. Строго вертикальный подъем ложа и отличная маневренность позволяет перемещать и регулировать кровать даже в самых тесных палатах. Эта больничная кровать нового поколения в равной степени подходит для использования в дневной хирургии, отделении неотложной помощи, долгосрочной или интенсивной терапии, домах престарелых.



Высококачественная реанимационная кровать, ранее производимая компанией Merivaara. Lojer выкупил госпитальный бизнес Merivaara весной 2019 года.

Изделие изображено с дополнительными опциями.

3

Отсканируйте QR-код и узнайте больше www.lojer.com



Основные характеристики:

- 1 Безопасная рабочая нагрузка 330 кг
- 2 Одновременное движение нескольких секций
- 3 Современная эргономика для медсестры и пациента

Технические характеристики



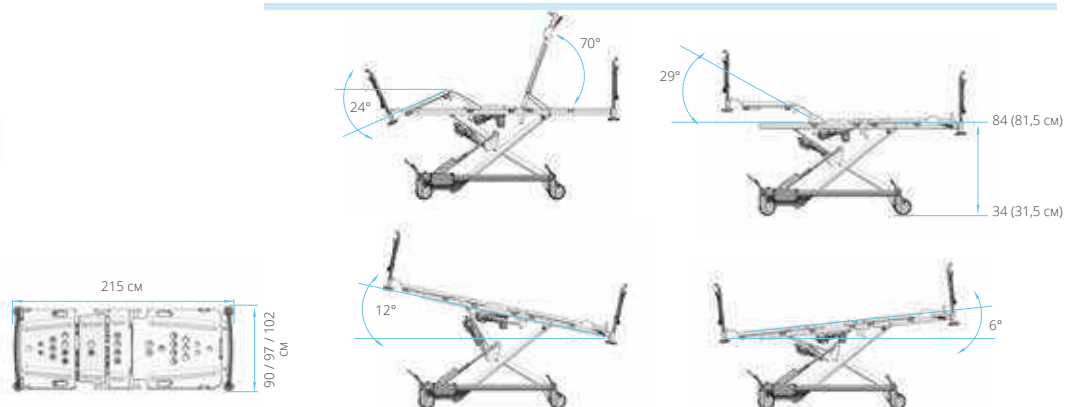
Опции, устанавливаемые в заводских условиях:

- Выдвижная секция для ног +30 см (для ложа 80 и 90 см), материал ABS-пластик
- Ложе из металлической сетки
- Рентгенпрозрачное ложе
- Ограничители матраца
- Рельсы для принадлежностей. Несовместимы с боковыми ограждениями.
- Двойные колеса Ø150 мм с центральной блокировкой и антистатическим направляющим колесом
- Колеса Ø200 мм с центральной блокировкой и антистатическим направляющим колесом
- Пятое колесо для облегчения маневрирования
- Аккумуляторная батарея
- Система выравнивания потенциалов
- Ножная педаль для регулировки высоты
- Дополнительный ручной пульт управления
- Дуга для активации
- Упор для пациента

Прочие принадлежности:

- Торцев кровати съемный, ширина 85 см. Каркас торца хромированный или окрашенный эпоксидной краской серого цвета. Цвет вставки торца: белый, голубой, салатный, бук и береза.
- Торцев кровати съемный, откидывающийся, ширина 85 см (может служить полкой для белья). Каркас торца хромированный или окрашенный эпоксидной краской серого цвета. Цвет вставки торца: белый, голубой, салатный, бук и береза.
- Боковые ограждения на всю длину ложа хромированные или окрашенные в серебристый цвет.
- Боковые ограждения на 3/4 длины ложа хромированные или окрашенные в серебристый цвет.
- Корзина для журналов и историй болезни
- Стенд для монитора
- Инфузионная стойка с 4 крючками или ее вариант крепления к дуге для активации.
- Держатель мочеприемника
- Держатель для судна
- Держатель кислородного баллона на 5 кг
- Крюк для электрического кабеля.
- Несколько вариантов матрацев (рекомендованный размер 75/85 x 200 см)

Габаритные размеры и регулировки



БОЛЬНИЧНАЯ КРОВАТЬ FUTURA PLUS

РЕАНИМАЦИОННЫЕ И БОЛЬНИЧНЫЕ КРОВАТИ

Настоящий бестселлер, классическая кровать Futura Plus была обновлена, чтобы обеспечить еще больший комфорт, простоту использования и надежность, чем раньше. Это надежная и экономичная больничная кровать для ЛПУ и домов престарелых. Кровать Futura Plus доступна в электрической или гидравлической версии, есть вариант с фиксированной высотой. Кровать удобна и безопасна в использовании. Эргономичная спинная секция с продольным смещением обеспечивает больший комфорт для пациента.

Популярная классическая модель кровати, ранее производимая компанией Merivaara. Lojer выкупил госпитальный бизнес Merivaara весной 2019 года.



Изделие изображено с дополнительными опциями.

Отсканируйте QR-код и узнайте больше www.lojer.com



Основные характеристики:

- 1 Эргономичная спинная секция
- 2 Структура каркаса кровати позволяет более гибкие регулировки ножной секции (размещение пациента в позиции сидя)
- 3 Комфортная и надежная медицинская кровать

Технические характеристики



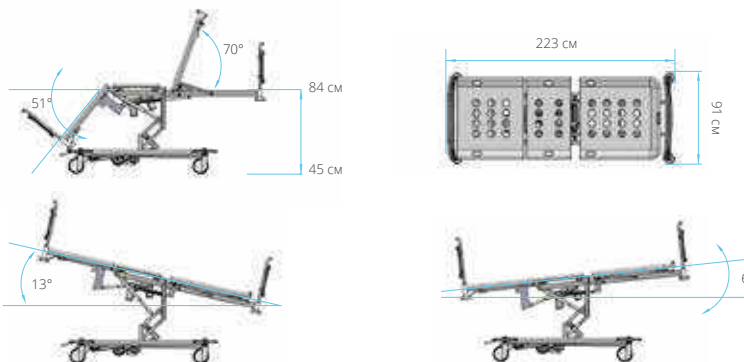
Опции, устанавливаемые в заводских условиях:

- Аккумуляторная батарея
- Регулировка Тренделенбург/антиТренделенбург
- Адаптер для упора пациента и панели управления для пациента
- 4 педали типа «бабочка» для центральной блокировки колес
- Двойные колеса диаметром Ø150 мм и направляющее колесо
- CPR рукоятки для экстренной регулировки спинной секции
- Ножной пульт управления
- Панель управления для персонала
- Панель управления для пациента: свет для чтения, ночная подсветка
- Система выравнивания потенциалов

Прочие принадлежности:

- Съёмный торец
- Съёмный откидывающийся торец (может служить в качестве полки для белья)
- Боковые ограждения на всю длину ложа: односекционные хромированные складывающиеся
- Боковые ограждения на 3/4 длины ложа: хромированные складывающиеся
- Дуга для активации
- Упор для пациента
- Корзина для газет и журналов
- Стенд для монитора
- Инфузионная стойка с 4-мя крючками
- Держатель инфузионных растворов с креплением к дуге для активации
- Держатель мочеприемника
- Держатель мочеприемной бутылки
- Держатель кислородного баллона на 5 кг

Габаритные размеры и регулировки



ГИДРАВЛИЧЕСКАЯ КРОВАТЬ SALLI H

РЕАНИМАЦИОННЫЕ И БОЛЬНИЧНЫЕ КРОВАТИ

Маневренная гидравлическая кровать по доступной цене

Гидравлические кровати Salli являются прекрасным решением для клиник, которым необходимы надежные, функциональные и маневренные кровати по доступной цене. Так же как и у популярного модельного ряда ScanAfia, взятого за основу дизайна кровати Salli, имеется модульная конструкция, которая подразумевает возможность производства кровати, отвечающей всем запросам медицинского персонала. Нет нужды в электричестве – поэтому не нужно беспокоиться о шнуре питания, если кровать часто передвигают

Надежная и долговечная функциональная кровать



Отсканируйте QR-код и узнайте больше www.lojer.com



Основные характеристики:

- 1 Надежные гидравлические функции – нет нужды в электропитании
- 2 Проста в управлении и передвижении
- 3 Большое количество аксессуаров

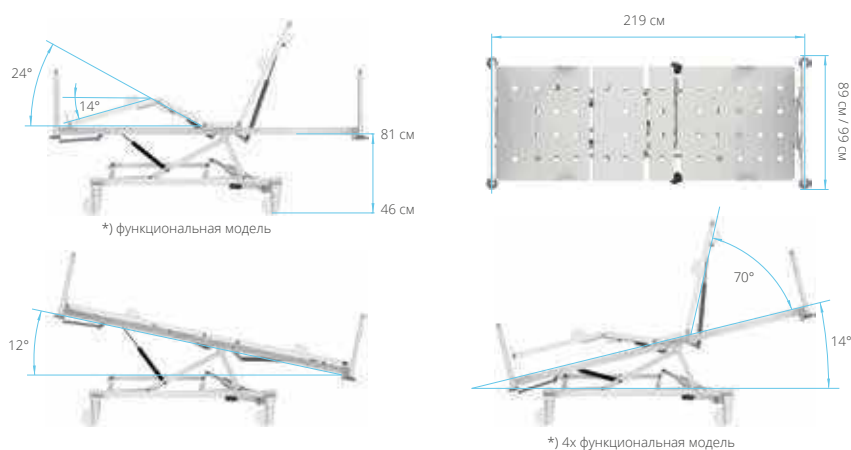
Технические характеристики



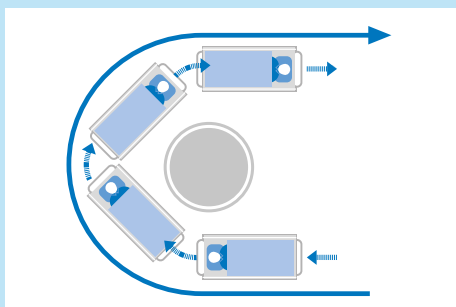
Другие опции и принадлежности

- Пневматическая регулировка спинной секции 0° – 70°
- Пневматическая регулировка коленной секции 0° – 24°
- Механическая регулировка секции голени 0° - 14°
- Центрально-блокирующиеся колеса \varnothing 150 мм.
- Индивидуально-блокирующиеся колеса \varnothing 125 мм.
- Головной и ножной торцы
- Торец с функцией наклона
- Тренделенбург/антиТренделенбург 12°/14°
- Инфузионная стойка, прямая или изогнутая
- Дуга для активации пациента («гусь»)
- Столик для чтения и еды, крепится на боковых рельсах
- Упор для пациента
- Боковые ограждения опускаемые, крашенные или хромированные
- Боковые ограждения «откидывающиеся», эконом вариант
- Пятое колесо для облегчения перемещения
- Рекомендованный размер матраца 78/88 x 205 x 13 см.
- Варианты исполнения торцов: белый, синий, желтый, бежевый и светло-зеленый

Габаритные размеры и регулировки



ПРИНАДЛЕЖНОСТИ К БОЛЬНИЧНЫМ КРОВАТЯМ



Пятое колесо для облегчения маневрирования



Панель управления для персонала



Дуга для активации и инфузионная стойка



Откидывающийся торец



Упор для пациента (2 модели)



Высокие боковые ограждения и торец



Столик для чтения и еды на боковых ограждениях



Держатель пульта управления на гибкой ножке



Стенд для монитора



Мягкая обивка на боковые ограждения



Удлинение ложа на 15/30 см., зависит от модели кровати



Мобильный столик для чтения и еды

КРОВАТИ ДЛЯ ВЫХАЖИВАНИЯ



Компания Lojer предлагает широкий ассортимент кроватей для выхаживания, подходящих как для домашнего использования, так и для домов престарелых. Например, самая продаваемая в Финляндии кровать для выхаживания Modux - это отмеченная наградами запатентованная модель, которая идеально подходит для домашнего ухода и краткосрочного использования. Качественные материалы, собственная разработка и производство в Финляндии гарантируют низкие затраты на жизненный цикл нашей продукции.

КРОВАТЬ ДЛЯ ВЫХАЖИВАНИЯ SCANAFIA XHS

КРОВАТИ ДЛЯ ВЫХАЖИВАНИЯ

Кровать для выхаживания ScanAfia XHS - лучший выбор для профессионалов здравоохранения. Новейшая кровать в нашем ассортименте, была разработана для использования в различных условиях, где дизайн и внешний вид ценятся не меньше, чем надежность и простота использования. Исключительный диапазон регулировки высоты кровати делает ее более безопасной и удобной в использовании.

Вариант кровати в скандинавском беленом дубе.



Изделие изображено с дополнительными опциями.

Отсканируйте QR-код и узнайте больше www.lojer.com





Основные характеристики:

- 1 Высокая безопасная рабочая нагрузка 260 кг
- 2 Минимальная высота ложа 32 см для безопасности пациента
- 3 Эргономичная спинная секция с продольным смещением

Технические характеристики



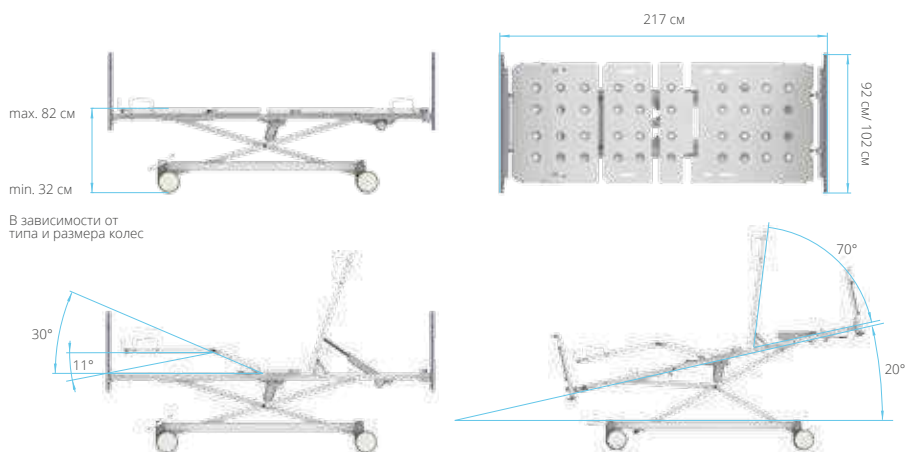
Опции, устанавливаемые в заводских условиях:

- Регулировка антиТренделенбург
- Аккумуляторная батарея
- Двойные колеса Ø125 мм
- Двойные колеса Ø150 мм
- Набор угловых бамперов
- Специальная удлиненная модель (ложе длиной 215 см)
- Вариант исполнения в скандинавском беленом дубе

Прочие принадлежности:

- Дуга для активации
- Упор для пациента
- Инфузионная стойка
- Лампа для чтения
- Высокие боковые ограждения
- Мягкая обивка на боковые ограждения
- Держатель мочеприемника
- Столик для чтения и еды на боковых ограждениях
- Панель отключения электрических функций
- Держатель пульта управления на гибкой ножке

Габаритные размеры и регулировки



В зависимости от типа и размера колес

*) функциональная модель

КРОВАТЬ ДЛЯ ВЫХАЖИВАНИЯ SCANAFIA XHS XL

КРОВАТИ ДЛЯ ВЫХАЖИВАНИЯ

Кровать для выхаживания максимального размера

Кровать для выхаживания ScanAfia XHS XL была разработана для более крупных пациентов или пользователей, которым необходима кровать с увеличенными габаритами. Ложе пациента кровати ScanAfia XHS XL имеет ширину 120 см, а максимальная безопасная рабочая нагрузка составляет 285 кг. Кровать оснащена большими двойными колесами, что позволяет легко ее маневрировать.

Стиль и комфорт без ущерба функциональности



Отсканируйте QR-код и узнайте больше www.lojer.com



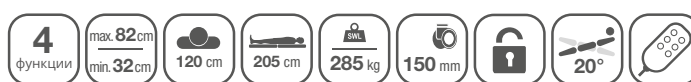
3



Основные характеристики:

- 1 Ширина ложа пациента 120 см для повышенного комфорта и безопасности.
- 2 Безопасная рабочая нагрузка 285 кг позволяет легко ухаживать даже за крупными пациентами.
- 3 Впечатляющий диапазон регулировки высоты улучшает эргономику и повышает комфорт для обслуживающего персонала.

Технические характеристики



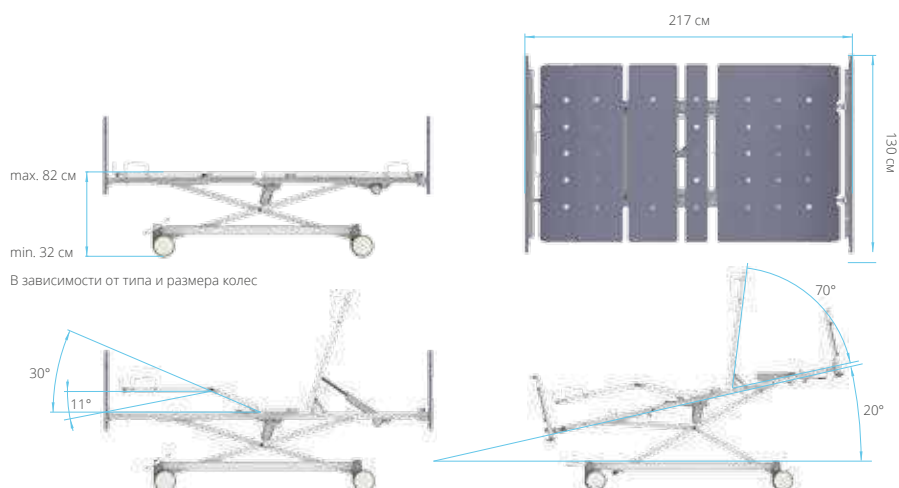
Опции, устанавливаемые в заводских условиях:

- Аккумуляторная батарея
- Двойные колеса Ø125 мм с центральной блокировкой
- Набор угловых бамперов

Прочие принадлежности:

- Дуга для активации
- Упор для пациента
- Инфузионная стойка
- Лампа для чтения
- Высокие боковые ограждения
- Мягкая обивка на боковые ограждения
- Держатель мочеприемника
- Столик для чтения и еды на боковых ограждениях
- Панель отключения электрических функций
- Держатель пульта управления на гибкой ножке
- Матрац специального размера 205 x 118 x 13 см

Габаритные размеры и регулировки



СКЛАДНАЯ КРОВАТЬ ДЛЯ ВЫХАЖИВАНИЯ MODUX

КРОВАТИ ДЛЯ ВЫХАЖИВАНИЯ

Самая продаваемая складная кровать для выхаживания

Запатентованная кровать для выхаживания Modux складывается быстро и легко без использования инструментов. Габаритные размеры кровати в сложенном виде всего 60 x 90 x 127 см. Механизм раскладывания кровати позволяет установить ее в рабочее положение нажатием одной кнопки всего за пару минут. Кровать Modux - идеальное решение для подразделений, сдающих в аренду оборудование для домашнего ухода, или в качестве оптимального решения для домов престарелых или больниц. Будучи складной кроватью, Modux обладает всеми функциями стационарной больничной кровати.

Оптимальное решение для длительного и краткосрочного использования



Готова к эксплуатации сразу после доставки

Отсканируйте QR-код и узнайте больше www.lojer.com





Основные характеристики:

- 1 Минимальные габариты хранения и транспортировки (60 x 90/100 x 127 см)
- 2 Складывается и раскладывается нажатием одной кнопки, инструменты не требуются
- 3 Две модели - ширина ложа 80 см или 90 см

Технические характеристики



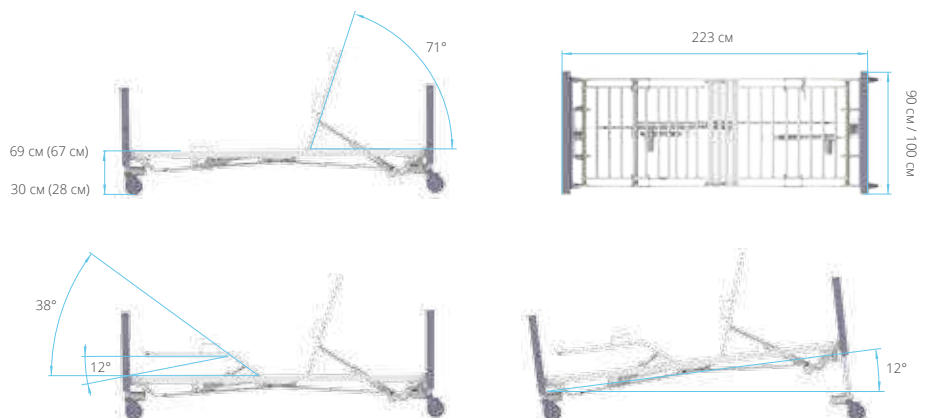
Опции, устанавливаемые в заводских условиях:

- Колеса Ø100 мм с индивидуальной блокировкой

Прочие принадлежности:

- Дуга для активации
- Упор для пациента
- Мягкая обивка на боковые ограждения
- Столик для чтения и еды, установка на боковых ограждениях
- Различные типы матрасов (рекомендованные размеры 78-80 или 88-90 x 205 x 9-13 см)

Габаритные размеры и регулировки





КАТАЛКИ ДЛЯ ТРАНСПОРТИРОВКИ ПАЦИЕНТОВ

Универсальные и очень популярные многофункциональные каталки для транспортировки пациентов, скорой помощи, интенсивной терапии и осмотра. Безопасная и прочная конструкция делает эти каталки идеальными для интенсивного использования.

КАТАЛКА ДЛЯ ТРАНСПОРТИРОВКИ ПАЦИЕНТОВ EMERGO

КАТАЛКИ ДЛЯ ТРАНСПОРТИРОВКИ ПАЦИЕНТОВ

Разнообразный набор опций и регулировок обеспечивает эффективную и комфортную транспортировку пациентов, эргономичное рабочее положение медицинского персонала. Регулируемое ложе каталки обеспечивает пациентам удобное положение, исключая ненужное перемещение пациента с каталки на кресло (например, в положении сидя). Большие легко вращающиеся колеса обеспечивают отличную мобильность, пятое колесо для облегчения маневрирования (опция) повышает общую мобильность, снижая нагрузку на персонал. Каталка Emergo имеет несколько точек крепления для инфузионной стойки и других принадлежностей. Широкий ассортимент качественных дополнительных принадлежностей.

Модельный ряд

- 6250: 2-секционная модель
- 6260: 2-секционная модель с подрамником
- 6270: 2-секционная модель с рентгенпрозрачным ложем
- 6280: 2-секционная модель с рентгенпрозрачным ложем и подрамником
- 6350: 3-секционная модель
- 6360: 3-секционная модель с подрамником
- 6370: 3-секционная модель с рентгенпрозрачным ложем
- 6380: 3-секционная модель с рентгенпрозрачным ложем и подрамником

Многофункциональная популярная каталка Emergo, ранее производимая компанией Merivaara. Lojer купил госпитальный бизнес Merivaara весной 2019 года.



Изделие представлено на фото с дополнительными опциями.

Отсканируйте QR-код и узнайте больше www.lojer.com



Основные характеристики:

- 1 Модульная структура, множество конфигураций каталки
- 2 Простое и эргономичное управление
- 3 Легкость перемещения в любых положениях ложа

Технические характеристики



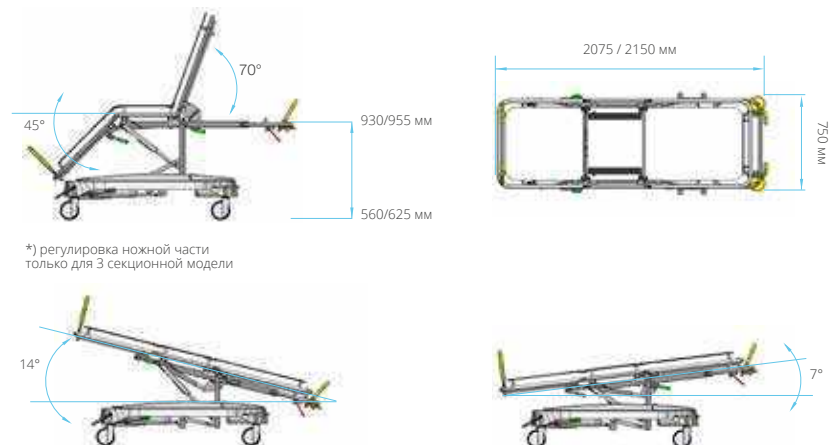
Опции, устанавливаемые в заводских условиях:

- Металлическая корзина 582 под спинной секцией
- Металлическая корзина 583 под ножной секцией
- Держатель кислородного баллона на 2 или 5 кг
- Держатель простыней
- Колеса с центральной блокировкой 200 мм и пятое колесо
- Малый или большой лоток для хранения из ABS пластика
- Фиксированная инфузионная стойка для подрамника

Прочие принадлежности:

- Инфузионная стойка с 4-мя крючками
- Рельсы для принадлежностей, пара (несовместимы с боковыми ограждениями)
- Корзина для принадлежностей (размещение на торце)
- Фиксирующие ремни
- Держатель для хранения инфузионной стойки
- Торец (ножной или головной)
- Боковые ограждения, хромированные
- Съёмная рукоятка для перемещения
- Несколько типов матрасов

Габаритные размеры и регулировки



РОДОВЫЕ КРОВАТИ, КРОВАТКИ ДЛЯ НОВОРОЖДЕННЫХ

Детская кроватка 381 - очень популярная модель и безопасное решение для новорожденных. Она легкая в перемещении, надежная и прочная.

Эргономичная, безопасная и мобильная кровать для родовспоможения Optima предназначена для всех этапов родов и особого ухода за будущей матерью. В кровати Optima обновленного дизайна особое внимание уделяется хорошей эргономике, безопасности и мобильности изделия.

ДЕТСКАЯ КРОВАТКА 381

РОДОВЫЕ КРОВАТИ, КРОВАТКИ ДЛЯ НОВОРОЖДЕННЫХ

Детская кроватка 381 – отличный помощник при уходе за новорожденными. Кроватку легко переместить и разместить в удобном для родителей и медсестер месте. При необходимости кроватку можно отрегулировать в положение Тренделенбург и анти-Тренделенбург. Детская кроватка 381 проста в использовании и легко чистится. Детские кроватки можно складывать друг в друга для эргономичной транспортировки или хранения. Каркас хромированный, люлька из прозрачного акрила.

Безопасная и популярная модель детской кроватки, ранее производимая компанией Merivaara. Lojer купил госпитальный бизнес Merivaara весной 2019 года.



Изделие изображено на фото с дополнительными опциями.

2

Основные характеристики:

- 1 Безопасная и прочная
- 2 Простая в транспортировке
- 3 Легко обрабатывается

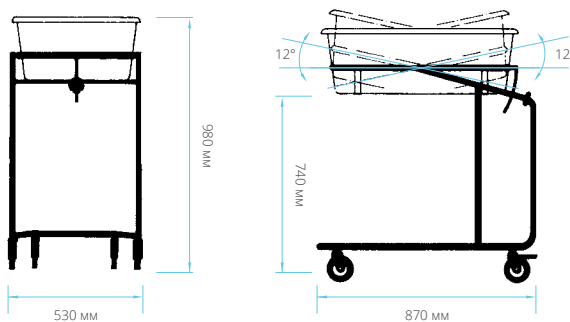
Технические характеристики



Прочие принадлежности:

- Гигиенический детский матрас
- Металлическая корзина для хранения в основании кроватки

Габаритные размеры и регулировки



Отсканируйте QR-код и узнайте больше www.lojer.com



КРОВАТЬ ДЛЯ РОДОВСПОМОЖЕНИЯ ОПТИМА

РОДОВЫЕ КРОВАТИ, КРОВАТКИ ДЛЯ НОВОРОЖДЕННЫХ

Линейка кроватей для родовспоможения Optima обеспечивает безопасные и комфортные роды на всех этапах. Несколько положений для родов обеспечивают большой комфорт для роженицы. Акушерка имеет оптимальный доступ к роженице из разных положений, что улучшает эргономику и безопасность. Кроме того, кровать оснащена электрическим или ручным управлением положения Тренделенбург, при необходимости. Конструкция рамы обеспечивает легкую очистку и высокий уровень гигиены. Кровать для родовспоможения Optima также может использоваться для транспортировки в больнице.

Модельный ряд

- 4-моторная Optima
- 2-моторная Optima
- Гидравлическая Optima

Популярная и функциональная модель кровати для родовспоможения Optima, ранее производимая компанией Merivaara. Lojer купил госпитальный бизнес Merivaara весной 2019 года.



Изделие изображено на фото с дополнительными опциями.

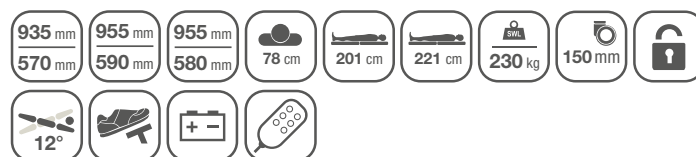
Отсканируйте QR-код и узнайте больше www.lojer.com



Основные характеристики:

- 1 Обеспечивает несколько безопасных позиций для родов
- 2 Акушерка может легко получить доступ к роженице
- 3 Три модели Optima разной функциональности

Технические характеристики



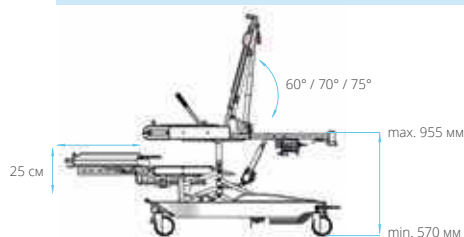
Опции, устанавливаемые в заводских условиях:

- Панель управления для персонала
- Ножной пульт управления высоты и спинной секции
- Дополнительный ручной пульт управления
- Система выравнивания потенциалов
- Панель управления для пациента: лампа для чтения и ночная подсветка

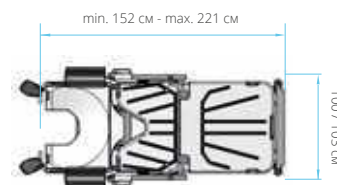
Прочие принадлежности:

- Боковые ограждения, крашенные: цвет панелей бежевый, синий, голубой светло-зеленый и фиолетовый.
- Боковые ограждения: береза
- Торец съемный: каркас, крашенный антибактериальной краской серебристого цвета, цвет панелей белый, бежевый, синий, светло-голубой, светло-зеленый и фиолетовый.
- Торец съемный, откидывающийся
- Упоры для ступней
- Подколенники по Гопелю
- Фиксирующие ремни для подколенников
- Рама опорная для роженицы
- Корзина для матрасов, крепление на стену
- Корзина для историй болезни
- Инфузионная стойка, 4 крючка
- Держатель мочеприемника
- Держатель для мочеприемной бутылки
- Стенд для монитора
- Крюк для электрокабеля
- Набора матрасов

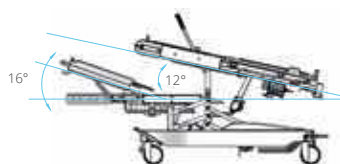
Габаритные размеры и регулировки



*) регулировка высоты ножной части только в 4 моторной модели



*) регулировка угла ножной части только в 4 моторной модели





СМОТРОВЫЕ СТОЛЫ И КРЕСЛА

Современные, простые в использовании смотровые столы Lojer были разработаны в тесном сотрудничестве с профессионалами здравоохранения, чтобы наилучшим образом удовлетворить их потребности. Чтобы обеспечить неизменно высокое качество, наши столы производятся в Финляндии с использованием новейших производственных методов и технологий. Столы адаптируются к множеству различных сценариев обследования и лечения, широкий спектр принадлежностей удовлетворит различные потребности врачей.

Для большинства смотровых столов доступны антимикробные версии.

СТОЛ СМОТРОВОЙ 4040X

СМОТРОВЫЕ СТОЛЫ И КРЕСЛА

Универсальный и очень популярный смотровой стол

Очень популярный смотровой стол 4040X подходит для использования в различных медицинских учреждениях. Его запатентованная конструкция и чрезвычайно низкая минимальная высота позволяет обеспечить легкий доступ детям и пожилым пациентам. Стол более мобильный, чем традиционные столы для осмотра. Новая технология электроприводов позволяет, при необходимости, регулировать положение спинной секции электрически или вручную.

Самый широкий диапазон регулировки высоты на рынке и высокая грузоподъемность обеспечивают удобство и эффективность использования при осмотре или перемещении пациентов. В стандартную комплектацию стола входят держатель одноразовых простыней и разрезающее устройство, а также адаптер для установки инфузионной стойки (6 возможных точек установки). Уникальная система педалей регулировки высоты и спинной секции (опция) позволяет регулировать высоту стола и положение спинной секции, не прикасаясь к пульту управления.

Минимальная высота всего 40 см - лучший параметр на рынке.



Изделие изображено на фото с дополнительными опциями.

Отсканируйте QR-код и узнайте больше www.lojer.com



СТОЛ СМОТРОВОЙ 4040XL УВЕЛИЧЕННОЙ НАГРУЗКИ

СМОТРОВЫЕ СТОЛЫ И КРЕСЛА

Инновационный стол 4040XL - отличный выбор для всех медицинских учреждений, которым необходимо лечить также пациентов с избыточным весом и ожирением. Его запатентованная конструкция и чрезвычайно низкая минимальная высота гарантируют, что даже пациенты на инвалидных колясках или пациенты с ожирением могут легко разместиться на столе. Самый широкий диапазон регулировки высоты на рынке и высокая безопасная рабочая нагрузка обеспечивают комфортную и эффективную работу медицинского персонала и повышают безопасность при обследовании или перемещении пациентов. Широкое ложе пациента (90 см) и мягкая обивка обеспечивают очень приятные ощущения для пациента.

Инновационный смотровой стол для специализированных исследований



Изделие изображено на фото с дополнительными опциями.

Отсканируйте QR-код и узнайте больше www.lojer.com



СМОТРОВОЙ СТОЛ CAPRE E2

СМОТРОВЫЕ СТОЛЫ И КРЕСЛА

Прочный и современный стол для осмотра

Уникальный дизайн Capre порадует даже требовательных клиентов и обновит интерьер любого помещения в ЛПУ. Смотровые столы обычно размещаются в кабинетах, где редко требуется их перемещение, поэтому большие ролики во многих случаях не нужны. Стационарные версии столов Capre прочные и надежные.

Столы могут быть оснащены различными аксессуарами, такими как боковые ограждения, анестезиологическая дуга и опора для руки, в соответствии с требованиями заказчика. Регулировка высоты будет более удобна с помощью педали по периметру стола (опция). Доступны три модели столов для осмотра Lojer Capre - Lojer Capre E1 (1 секция), стол для осмотра Lojer Capre E2 (2 секции), Lojer Capre E2H (2 секции, гидравлическая модель)

Обновленный функциональный стол для осмотра



Изделие изображено на фото с дополнительными опциями.

Отсканируйте QR-код и узнайте больше www.lojer.com



ГИНЕКОЛОГИЧЕСКИЙ СМОТРОВОЙ СТОЛ 4050X

СМОТРОВЫЕ СТОЛЫ И КРЕСЛА

Гинекологический смотровой стол 4050X - самый универсальный стол для осмотра в нашем ассортименте. Он особенно подойдет для гинекологических осмотров, но также может использоваться при малых операциях и общих осмотрах. Ложе стола 4050X состоит из 3 секций (сиденье, средняя спинная секция, верхняя спинная секция). Сиденье, средняя спинная секция и высота могут регулироваться блоком управления на раме со стороны ножной части стола (модель F), что делает работу медицинского персонала более гигиеничной и эффективной.

Доступны две модели 4050X. 4050X M имеет меньшее количество функций (сиденье фиксированное, регулировка средней спинной секции - пневмопривод), тогда как 4050X F более функционален - например, у него есть ручной пульт с запрограммированными положениями, электрическая регулировка сиденья и новый блок управления функциями.

Простой в эксплуатации многофункциональный гинекологический смотровой стол



Модель 4050X F

Отсканируйте QR-код и узнайте больше www.lojer.com



КРЕСЛО ГИНЕКОЛОГИЧЕСКОЕ AFIA 4062

СМОТРОВЫЕ СТОЛЫ И КРЕСЛА

Afia 4062 - это удобное кресло для осмотра, которое было разработано специально для гинекологических и урологических процедур. Кресло состоит из спинной секции и сиденья, гибкие и простые в использовании регулировки и хороший уровень стандартного оснащения (опоры для рук, подколеники по Гопелю, подушка под голову, пульт управления, ножная педаль, держатель одноразовых простыней). Кресла доступны в нескольких вариантах обивки и цветах.

Модель AFIA 4062 оснащена электрической регулировкой высоты, спинной секции и сиденья, наклоном Тренделенбург.

*Простые и понятные регулировки,
идеально для небольших помещений*



Изделие изображено на фото с дополнительными опциями.

Отсканируйте QR-код и узнайте больше www.lojer.com



Основные характеристики:

- 1 Электропривод высоты, спинной секции и сиденья
- 2 Не требует большого рабочего места: общая длина 140 см
- 3 Электропривод Тренделенбург

Технические характеристики



Прочие принадлежности:

- Разрезающее устройство для держателя простыней

Future



Nature

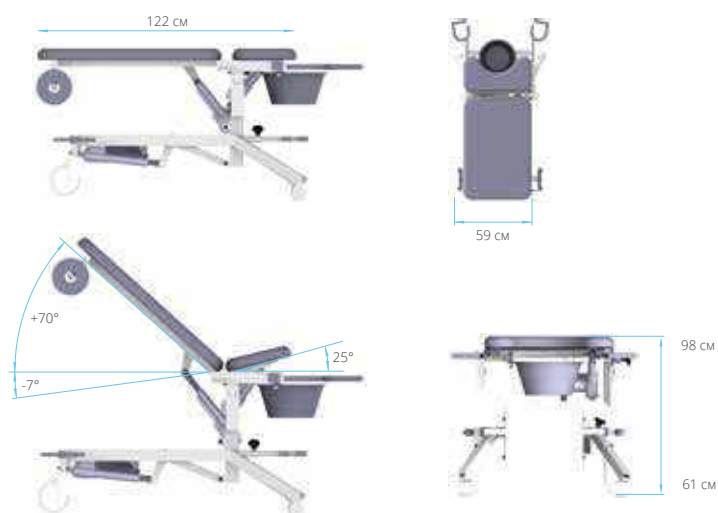


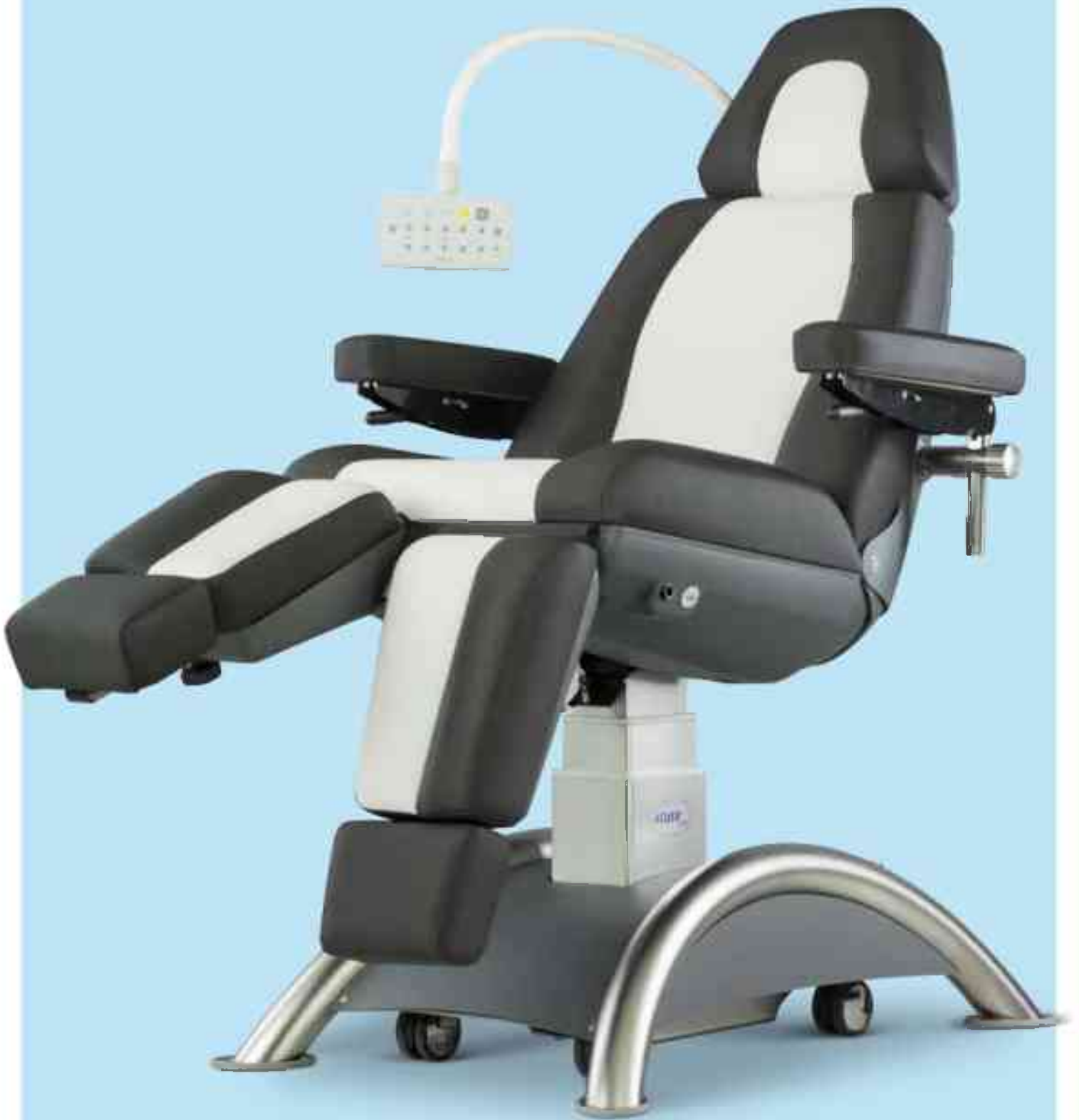
skai Conductive



Больше информации об обивке на стр. 8 и 9.

Габаритные размеры и регулировки





МЕДИЦИНСКИЕ КРЕСЛА

Ассортимент медицинских кресел Lojer Care предлагает уникальное решение высочайшего качества для восстановления пациента после дневной хирургии, диализа и химиотерапии, а также общих обследований. Универсальные кресла Care помогают улучшить качество любого медицинского учреждения и повысить комфорт пациентов во время лечения.

Медицинское кресло Lojer 6801 - это обновленное универсальное гигиеническое кресло для пациентов, предназначенное для обследований и процедур в клиниках, медицинских центрах и больницах. Гериатрическое кресло 6700 удобно для пожилых людей и простое в использовании и маневрировании для тех, кто о них заботится.

МЕДИЦИНСКОЕ КРЕСЛО ДЛЯ ВЗЯТИЯ КРОВИ 6801

МЕДИЦИНСКИЕ КРЕСЛА

Обновленное кресло пациента 6801 предназначено для медицинского осмотра, взятия крови и транспортировки пациентов. Особое внимание было уделено конструкции, удобной регулировке и эргономике кресла как с точки зрения медсестры, так и с точки зрения пациента. Кресло чрезвычайно мобильно благодаря колесам Ø125 мм. Плавная регулировка спинки и ножной секции значительно облегчают уход за пациентом. Кресло легко наклоняется в полностью горизонтальное положение с помощью газовых пружин, его можно поднять на желаемую высоту при помощи гидропривода.



Отсканируйте QR-код и узнайте больше www.lojer.com



КРЕСЛО ДЛЯ ДИАЛИЗА И ХИМИОТЕРАПИИ CAPRE RC1

МЕДИЦИНСКИЕ КРЕСЛА

Для диализа, химиотерапии, восстановления после краткосрочных операций

Роскошное многофункциональное кресло Capre RC1 было разработано совместно с хирургами для соответствия современным требованиям в восстановлении после операции. Кресло используется вместо традиционной функциональной кровати, для повышения комфорта пациента после операций.

Кресло Capre RC1 имеет приятную обивку, возможность индивидуальной регулировки положения (до пяти приводов) и дополнительные опции, такие как подставка для планшетного ПК, лампа для чтения, столик для еды. Все это значительно улучшает качество жизни пациентов во время восстановления, а также повышает имидж медицинского учреждения. Система управления позволяет независимо регулировать высоту кресла, спинку, угол наклона сиденья и ножных секций. Ножные секции отдельные, с индивидуальной регулировкой при помощи электроприводов. Головная секция и ножные секции оснащены механизмом удлинения. Кресло имеет положение Тренделенбург, а также три предварительно запрограммированных положения для лечения (положение «кресло», «пляжное кресло», полностью горизонтальное положение), есть возможность программирования одного положения оператором. При необходимости кресло можно также установить в положение лежа или в реанимационное положение, нажатием одной клавиши.

Различные регулировки согласно пожеланиям пользователя



Отсканируйте QR-код и узнайте больше www.lojer.com





Основные характеристики:

- 1 Современный дизайн, анатомическая форма ложа для комфорта пациента
- 2 4 запрограммированные положения, слот памяти на 1 программируемое положение
- 3 Функциональные опоры для рук (регулировка высоты, угла положения и ротация)

Технические характеристики



Опции, устанавливаемые в заводских условиях:

- Ножной пульт управления высоты
- Ножной пульт управления регулировки Тренделенбург
- Качественная обивка (возможность комбинации двух цветов)
- Специальные опоры для рук для взятия крови
- Аккумуляторная батарея

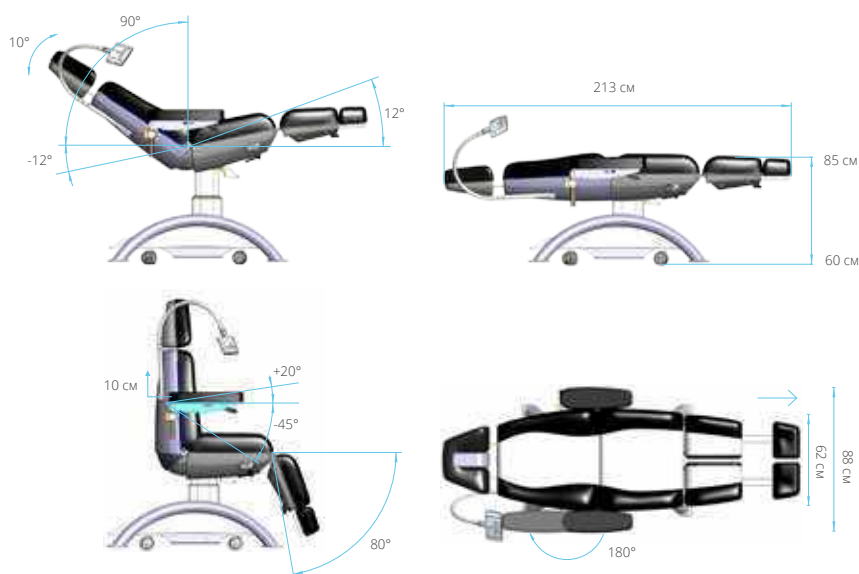
Прочие принадлежности:

- Столик для еды
- Держатель планшетного ПК
- LED лампа для чтения
- Инфузионная стойка

Future

Больше информации об обивке на стр. 8 и 9.

Габаритные размеры и регулировки



КРЕСЛО ДЛЯ ДИАЛИЗА И ХИМИОТЕРАПИИ CAPRE RC2

МЕДИЦИНСКИЕ КРЕСЛА

Больше комфорта для пациентов при сложных процедурах

Роскошное многофункциональное кресло Capre RC2 было разработано совместно с хирургами для удовлетворения современных требований медицинских процессов, например, при диализе и химиотерапии. Благодаря своей модульной конструкции кресло можно использовать также в качестве кресла для медицинского осмотра.

Кресло имеет положение Тренделенбурга, а также три предварительно запрограммированные положения для лечения (положение «кресло», «пляжное кресло», полностью горизонтальное положение), есть возможность запрограммировать одно положение. При необходимости кресло можно также установить в положение лежа или в реанимационное положение, нажатием одной клавиши.

Модель RC2 отличается от кресла для RC1 тем, что кресло имеет цельную моторизованную ножную секцию и дополнительную регулируемую подставку для ног.

Великолепная эргономика и множество регулировок



Отсканируйте QR-код и узнайте больше www.lojer.com



Основные характеристики:

- 1 Современный дизайн, анатомическая форма ложа для комфорта пациента
- 2 4 запрограммированные положения, слот памяти на 1 программируемое положение
- 3 Подставка для ног, возможность ее регулировки пациентом

Технические характеристики



Опции, устанавливаемые в заводских условиях:

- Ножной пульт управления высоты
- Ножной пульт управления регулировки Тренделенбург
- Качественная обивка (возможность комбинации двух цветов)
- Специальные опоры для рук для взятия крови
- Аккумуляторная батарея

Прочие принадлежности:

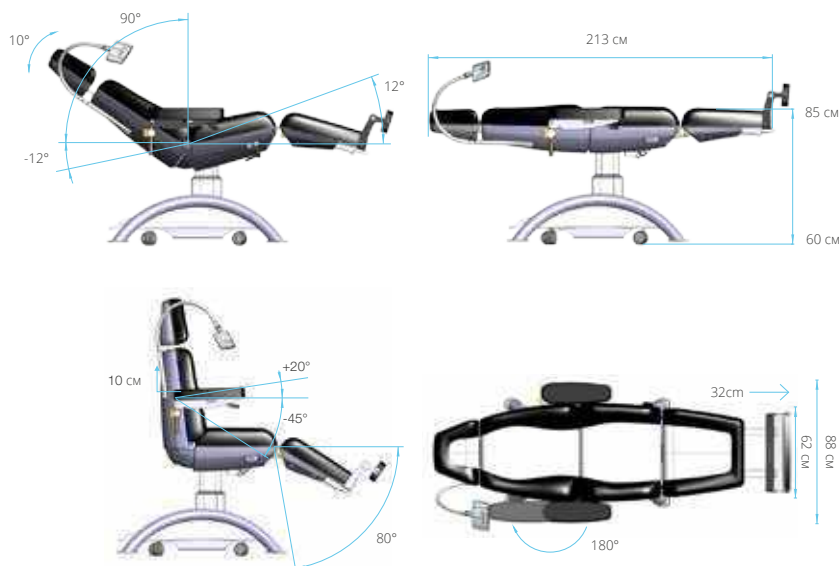
- Столик для еды
- Держатель планшетного ПК
- LED лампа для чтения
- Инфузионная стойка
- Чехлы на ножную секцию и подставку для ног

Future



Больше информации об обивке на стр. 8 и 9.

Габаритные размеры и регулировки



ГЕРИАТРИЧЕСКОЕ КРЕСЛО 6700

МЕДИЦИНСКИЕ КРЕСЛА

Модернизированное гериатрическое кресло 6700 отличается высоким качеством, универсальностью и разработано для нужд специалистов по уходу за пожилыми пациентами. При разработке обновленного гериатрического кресла особое внимание было уделено удобству сидения, устойчивости и функциональности. Колеса Ø125 мм позволяют легко перемещать кресло. Для более сложных условий - например, использования на открытом воздухе - вы можете выбрать дополнительные передние колеса Ø300 мм. Обивка 6700 удовлетворяет самым строгим требованиям, а также подходит для использования на открытом воздухе.

Высококачественное гериатрическое кресло для профессионального ухода за больными



Отсканируйте QR-код и узнайте больше www.lojer.com



Основные характеристики:

- 1 Эргономичное ложе и универсальные регулировки обеспечивают комфортное сидение.
- 2 Гигиеническое кресло с чрезвычайно прочной обивкой Future.
- 3 Подходит для использования на открытом воздухе (рекомендованы передние колеса Ø300 мм).

Технические характеристики



Прочие характеристики:

- Опоры для шеи (цвет Falls или Carbon)
- Опоры для туловища (цвет Falls или Carbon)
- Фиксирующий ремень
- Инфузионная стойка антимикробная, с адаптером (60121AMI)
- Передние колеса Ø300 мм

Future



Больше информации об обивке на стр. 8 и 9.

Габаритные размеры и регулировки





ТЕЛЕЖКИ МЕДИЦИНСКИЕ

Insausti - испанский производитель товаров для медицинской логистики, специализирующийся на медицинских тележках. Медицинские тележки Insausti® изготовлены из высококачественных материалов и соответствуют самым строгим требованиям в отрасли.

Lojer Group - дистрибьютор медицинских тележек Insausti в Скандинавии и России. Медицинские тележки Insausti используются во многих финских больницах. Спросите о наших рекомендациях или просмотрите дополнительную информацию о продуктах. Все самые распространенные тележки имеют маркировку CE.

Заказчик может сконфигурировать тележки согласно своим требованиям. На выбор есть несколько десятков аксессуаров. Разнообразные опции и аксессуары позволяют создавать индивидуальные решения в соответствии с потребностями клиентов.

Клиенты могут получить большую эффективность при использовании тележек Insausti. Модульность и сменные блоки обеспечивают эффективное управление материалами.

ПРИМЕРЫ ТЕЛЕЖЕК



МНОГОФУНКЦИОНАЛЬНЫЕ ТЕЛЕЖКИ



ТЕЛЕЖКИ СКОРОЙ ПОМОЩИ



ТЕЛЕЖКИ ДЛЯ МЕДИКАМЕНТОВ



АНЕСТЕЗИОЛОГИЧЕСКИЕ ТЕЛЕЖКИ



ТЕЛЕЖКИ ДЛЯ ХРАНЕНИЯ И
ТРАНСПОРТИРОВКИ



СПЕЦИАЛЬНЫЕ ТЕЛЕЖКИ

ПОПУЛЯРНЫЕ ПРИНАДЛЕЖНОСТИ

Тележки Insausti чрезвычайно универсальны, их можно сконфигурировать практически без ограничений. Широкий модельный ряд тележек для различных отделений ЛПУ.



ДЕРЖАТЕЛЬ КОРОБОК С ПЕРЧАТКАМИ



2 ЕМКОСТИ (13 ЛИТРОВ)



ЯЩИК ВЫДВИЖНОЙ ВЫСОТОЙ 200 ММ



КОРЗИНА ВЫСОТОЙ 240 ММ



РАЗДЕЛИТЕЛЬ ISO 400 X 600 ММ



CPR ДОСКА



РАЗДАТОЧНЫЕ ЕМКОСТИ



ИНФУЗИОННАЯ СТОЙКА



ПОЛКА ДЛЯ ДЕФИБРИЛЛЯТОРА



ЗАМОК С ПЛОМБАМИ



БОКОВАЯ ПОЛКА



ЯЩИК ТЕЛЕЖКИ SQ

ТЕЛЕЖКИ ДЛЯ ИНСТРУМЕНТОВ И ОБСЛУЖИВАНИЯ

В нашем ассортименте есть несколько различных тележек, например тележки для инструментов, сервисные, тележки для проб или для грязного белья. Все наши тележки изготовлены из высококачественных материалов и очень прочны.

Вы можете выбрать тележку для грязного белья трех разных моделей.



Тележка для инструментов 609

Рама из хромированной стальной трубы. Две съемные полки из нержавеющей стали (40 x 60 см). Колеса диаметром 75 мм позволяют легко перемещать тележку. Тележку можно разместить под столешницей высотой 80 см. Размер: 75 x 60 x 40 см (В x Д x Ш). Колеса Ø 75 мм.

Тележка для инструментов 611 с ящиком

Рама из хромированной стальной трубы. Две съемные полки из нержавеющей стали (40 x 60 см). Колеса Ø 75 мм позволяют легко перемещать тележку. Под верхней полкой находится легко очищаемый пластиковый ящик для принадлежностей, который можно открывать с обеих сторон. Тележку можно разместить под столешницей высотой 80 см. Размер: 75 x 60 x 40 см (В x Д x Ш). Колеса Ø75 мм.



Тележка для обслуживания 262

Рама из хромированной стальной трубы, ручка для перемещения. Две полки из нержавеющей стали (40 x 60 см). Большие колеса Ø 100 мм позволяют легко перемещать тележку. Включает ящик для аксессуаров из легко очищаемого пластика. Ящик можно открывать с обеих сторон. Размер: 78 x 60 x 40 см (В x Д x Ш) / Размер ручки для перемещения: 92 x 69 x 40 см (В x Д x Ш). Колеса Ø100 мм.

Сервисная тележка 285

Рама из нержавеющей стали. Две полки из нержавеющей стали (55 x 80 см) с защитными краями для предотвращения падения предметов. Ручка для перемещения. Большие колеса Ø 125 мм (2 фиксируемых) из антикоррозионного материала. Размер: 90 x 80 x 55 см (В x Д x Ш). Колеса Ø 125 мм.





Тележка для документов 265

Рама из хромированной стальной трубы, ручка для перемещения. Корзины (2 шт.) - стальная проволока с эпоксидным покрытием. Большие колеса Ø 100 мм. Верхняя корзина имеет 6 отсеков. Размер: 75 x 94,2 x 50 см (В x Д x Ш) / Размер ручки для перемещения: 94 x 94,2 x 50 см (В x Д x Ш). Колеса Ø100 мм.

Тележка для документов 266

Рама из хромированной стальной трубы, ручка для перемещения. Корзины (2 шт.) - стальная проволока с эпоксидным покрытием. Большие колеса Ø 100 мм. Размер: 75 x 94,2 x 50 см (В x Д x Ш) / Размер ручки для перемещения: 94 x 94,2 x 50 см (В x Д x Ш). Колеса Ø 100 мм.



Тележка для проб 255

Рама из хромированной стальной трубы, ручка для перемещения. Съемные пластиковые ящики с краями для предотвращения падения предметов. Размер: 85 x 62 x 37,8 см (В x Д x Ш). Колеса Ø75 мм.

Тележка для белья 270

Рама из хромированной стальной трубы. Четыре сдвоенные корзины из стальной проволоки с эпоксидным покрытием, предназначенные для механического и ручного складывания белья. Размер: 128 x 101 x 47 см (В x Д x Ш) / Размер ручки для перемещения 137 x 101 x 47 см (В x Д x Ш). Колеса Ø 100 мм.





Тележка для грязного белья 290

Тележка на два мешка. Прочная опора, механизм крепления мешка. Рама из хромированной стальной трубы. Предназначена для 100–150 литровых тканевых или пластиковых пакетов. Размер: 107 x 80 x 46 см (В x Д x Ш). Колеса Ø100 мм. Аксессуары: крышка.



Тележка для грязного белья 291

Тележка на один мешок. Прочная опора, механизм крепления мешка. Рама из хромированной стальной трубы. Предназначена для 100–150 литровых тканевых или пластиковых пакетов. Размер: 100 x 53 x 46,5 см (В x Д x Ш). Колеса Ø175 мм. Аксессуары: крышка.



Тележка для грязного белья 292

Тележка на один мешок. Прочная опора, механизм крепления мешка и ножная педаль. Крышка. Ручка для перемещения. Предназначена для 100–150 литровых тканевых или пластиковых пакетов. Размер: 100 x 53 x 46,5 см (В x Д x Ш). Колеса Ø125 мм.



ОПЕРАЦИОННЫЕ СТОЛЫ

Операционные столы Lojer предоставляют хирургам и персоналу операционных в больницах по всему миру лучшие из имеющихся на рынке функций. Операционные столы Lojer спроектированы и изготовлены в Финляндии с использованием материалов и компонентов высочайшего качества. Lojer имеет почти 30-летний опыт разработки больничного оборудования, тесно сотрудничая в области исследований и проектирования с профессионалами в этой области.

Компания производит широкий ассортимент высококачественных принадлежностей для операционных столов. Благодаря нашему ассортименту универсальных аксессуаров мы можем предоставить комплексное решение для индивидуальных потребностей каждого клиента.

СТОЛ ОПЕРАЦИОННЫЙ SCANDIA SC440 PRIME

ОПЕРАЦИОННЫЕ СТОЛЫ

Scandia SC440 Prime - отличный выбор, если вы ищете высококачественный и универсальный операционный стол для дневной и краткосрочной хирургии. Электрический операционный стол обладает всеми функциональными возможностями и универсальностью, которые требуются при хирургических вмешательствах и отличным соотношением цены и качества.

В качестве примера высокого качества – новые приводы, позволяющие одновременно перемещать разные секции при использовании предварительно запрограммированного или нулевого положения, что ускоряет регулировку стола.

Электрический операционный стол для дневной и краткосрочной хирургии



Отсканируйте QR-код и узнайте больше www.lojer.com



Основные характеристики:

- 1 Высокая универсальность стола – возможность использования для нескольких видов операций.
- 2 Одновременные движения разных секций при использовании предварительно запрограммированного или ручного положения.
- 3 Отличное соотношение цены и качества.

Технические характеристики



Опции, устанавливаемые в заводских условиях:

- Продольное смещение столешницы (300 мм)
- Тоннель для рентгенокассеты + держатель рентгенокассеты (спинная и ножная секции)

Прочие характеристики:

- Большой выбор дополнительных принадлежностей (зажимы, упоры, ремни, матрасы и т.д.)

Габаритные размеры и регулировки



СТОЛ ОПЕРАЦИОННЫЙ SCANDIA SC330

ОПЕРАЦИОННЫЕ СТОЛЫ

Электрогидравлический операционный стол для всех типов хирургических вмешательств

Scandia SC330 - это современный электрогидравлический операционный стол, предлагающий высокую функциональность, адаптируемость и дизайн. Операционный стол Scandia подходит для всех типов хирургических вмешательств. Scandia - это надежное, простое в использовании долгосрочное решение для операционных. Модульная столешница, возможность вариации расположения секций обеспечивает оптимальное позиционирование при любой хирургической процедуре.



Изделие представлено на фото с дополнительными принадлежностями.

Отсканируйте QR-код и узнайте больше www.lojer.com



ДОПОЛНИТЕЛЬНЫЕ ПРИНАДЕЖНОСТИ К ОПЕРАЦИОННЫМ СТОЛАМ

Мы предлагаем широкий и конкурентоспособный выбор универсальных дополнительных принадлежностей для операционных столов. Lojer Group высоко ценится клиентами по всему миру и является вашим надежным партнером в области аксессуаров для операционных столов. Благодаря широкому ассортименту качественной продукции, производимой на наших собственных заводах в Финляндии, надежной службе доставки по всему миру и более чем 30-летнему опыту, Lojer гарантирует высокую рентабельность для клиента.

Дизайн принадлежностей Lojer ориентирован на удобство использования, эргономичность работы и комфорт пациента, а также простоту очистки. Мы постоянно инвестируем в новые разработки для хирургии, создавая инновационные решения для нужд наших клиентов. Наш ассортимент также постоянно расширяется.



Обратите внимание на отдельный каталог принадлежностей к операционным столам!





ПРИКРОВАТНЫЕ ТУМБОЧКИ

Хорошая прикроватная тумбочка положительно влияет на комфорт пациента, облегчая работу медсестры. Стильная прикроватная тумба - это еще и элемент дизайна интерьера. Прикроватная мебель Lojer представляет собой качественную финскую разработку и дополняет различные типы кроватей.



Прикроватная тумбочка 2020

Каркас тумбочки - сталь с эпоксидным покрытием белого цвета. Передняя панель ящика выполнена из березы или бука. Поверхность выполнена из ламината высокого давления ИК1 с закругленными краями. Высоту столика для еды легко отрегулировать, и его можно устанавливать с правой или левой стороны без использования инструментов. Тумбочка имеет четыре блокирующихся колеса, ограничитель для ящиков, корзину для тапочек. Размер (Ш x Г x В): 49 x 57 x 90 см. **Аксессуары:** Наклоняемый столик для еды и чтения | Хромированная боковая корзина | Адаптер для устройства вызова медсестры | Замок для верхнего ящика

ДОСТУПНА АНТИ-
МИКРОБНАЯ ВЕРСИЯ

LOJER® Antimicrobial

Прикроватная тумбочка 2040

Каркас тумбочки выполнен из массива березы или бука. Поверхность столика изготовлена из ламината высокого давления с закругленными краями. Высота столика для еды легко регулируется. Тумбочка оборудована четырьмя блокирующимися колесами и возможностью подключения устройства вызова медсестры. В стандартную комплектацию входит корзина для тапочек. Размер (Ш x Г x В): 48 x 57 x 90 см. **Аксессуары:** Наклоняемый столик для еды и чтения | Хромированная боковая корзина | Адаптер для устройства вызова медсестры | Замок для верхнего ящика



Прикроватная тумбочка 2300

Прикроватная тумбочка Lojer 2300 - это современная тумбочка для домашнего ухода. Она изготовлена из массива дерева с декором из белого дуба и бука. Размер (Ш x Г x В): 40 x 50 x 65 см. **Аксессуары:** Замок для ящика | Блокирующиеся колеса (высота тумбочки 73 см) | Металлические направляющие ящиков



Прикроватная тумбочка Nova 2660

Функциональные, безопасные и стильные прикроватные тумбочки Nova подходят как для больниц, так и для домов престарелых. Благодаря двусторонним ящикам тумбочка можно легко использовать как с левой, так и с правой стороны. Прикроватная тумбочка Nova проста в эксплуатации и чистке, оборудована качественными бесшумными колесами. Цвет корпуса - светло-серый (меламин), в качестве опции доступен меламин из окрашенного бука. Закругленные края и сбалансированная конструкция обеспечивают безопасное использование даже за столиком для чтения и еды. Угол наклона столика для чтения и еды регулируется. Размер (Ш x Г x В): 66 x 45 x 86 см. **Аксессуары:** Защитная столешница из АБС-пластика.

Столик для чтения и еды Nova 2680

Столик для чтения и еды Nova 2680 - это практичное решение для использования пациентов, находящихся в больничной кровати. Столик максимально глубоко располагается под кроватью, чтобы им было удобно пользоваться. Его удобно хранить при откинутой вниз столешнице. Размер (Ш x Г x В): 78 x 45 x 78 - 106 см.



Прикроватная тумбочка Ada

Модульная, прочная и безопасная прикроватная тумбочка Ada разработана для интенсивного использования в любой больнице. Столик для чтения и еды легко регулируется и может быть установлен с правой или левой стороны без каких-либо инструментов и имеет плавную регулировку по высоте. Легкое перемещение благодаря двойным блокирующимся колесам. Каркас из стали с эпоксидным покрытием, верхняя и боковые панели и столик для еды из меламин. Два ящика, верхний запираемый. Верхняя и боковые панели серые, ящики белые. Размер (Ш x Г x В): 47,5 x 60 x 90 см. **Аксессуары:** Верхняя и боковые панели: меламин из березы или бука | Ящики голубого цвета | Защитная столешница (АБС-пластик) | Корзина для тапочек | Корзина для журналов | Держатель бутылок / мешков для мусора | Адаптер устройства вызова медсестры

ДОСТУПНА МОДЕЛЬ, ПОДВЕРГАЕМАЯ **МАШИННОЙ МОЙКЕ**

МЕБЕЛЬ ДЛЯ ДУША И ТУАЛЕТА

Мебель для душа и туалета Lojer была разработана в тесном сотрудничестве с медицинским персоналом и предоставляет безопасный и эргономичный способ помочь пациентам соблюдать личную гигиену. Простые в использовании каталки и кресла для душа Lojer изготовлены из нержавеющей стали и подходят для использования в больницах и других учреждениях.



Кресло для душа и туалета 4080

Чрезвычайно прочное кресло 4080 имеет гидравлическую регулировку высоты, регулируемые по высоте опоры для ног, которые убираются в сторону, подлокотники, которые могут быть использованы в качестве опор для пациента. Рама кресла изготовлена из нержавеющей стали и оснащена колесами диаметром 125 мм с индивидуальной блокировкой, одно колесо направляющее. Сиденье и спинка сделаны из мягкого полиуретана с противоскользящим покрытием. Диапазон высоты 52 - 87 см, управление осуществляется ножной педалью. Подходит к большинству стандартных сидений унитаза, а также может использоваться в сауне (с ограничениями).

Аксессуары: Туалетное ведро | Опоры для шеи | Опоры для ног в гипсе



Каталка для душа 4310

Прочная каталка для душа 4310 имеет гидравлическую регулировку высоты с помощью ножных педалей в диапазоне от 54 до 89 см. Каталка снабжена матрасом и подушкой, выдерживающими высокую температуру воды. Боковые ограждения легко регулируются с обоих концов каталки. Рама изготовлена из нержавеющей стали с эпоксидным покрытием. Каталка оснащена высококачественными прочными, водонепроницаемыми колесами диаметром 150 мм (одно колесо направляющее), что облегчает маневрирование по палате и коридорам. Каталка наклоняется для слива с помощью газовой пружины, оснащена встроенным сливным шлангом и крюками для размещения шланга.



МАТРАЦЫ

Матрацы для больничных кроватей Lojer были разработаны в сотрудничестве с ведущими производителями в соответствии с применимыми стандартами для больничных кроватей. Они подходят для пациентов с низким и средним риском, также в ассортимент входят варианты матрацев для пациентов, находящихся на длительном лечении у себя дома или в медицинских учреждениях.

Гигиенический матрац Lojer

Гигиенический матрац Lojer - отличный выбор для пациентов с низким или средним риском в больницах, домах престарелых и на дому, где ценится легкость очистки поверхностей. Базовый матрац особенно хорошо подойдет для регулируемых кроватей. Он протестирован на пожарную безопасность (SL 1), имеет дышащую поверхность. Сердцевина матраца с контурной формой толщиной 13 см изготовлена из прочной и гибкой пены, а его профилированное основание делает матрац более воздушным и поддерживает вес пациента. Вязкоэластичный полиуретановый слой толщиной 5 см придает матрацу мягкую, удобную поверхность и помогает распределить вес пациента. Чехол изготовлен из гибкой гигиенической ткани с антибактериальной обработкой, которую можно стирать при 90 °С. Рекомендуемый максимальный вес пациента 150 кг. Матрац произведен в Финляндии и имеет маркировку CE.



Гигиенический матрац Lojer для экстренной эвакуации

Матрац Lojer для экстренной эвакуации - это практичное решение для эвакуационных ситуаций, которое заменяет ранее использовавшиеся эвакуационные простыни. Основа чехла - прочный, нескользящий материал. Гигиенический тканевый чехол снабжен встроенными ремнями для транспортировки с фиксирующими замками. При обычном использовании ремни можно спрятать внутри матраца, чтобы они не мешали эксплуатации. Ремни для транспортировки находятся на обоих концах матраца. Чехол изготовлен из гибкой антибактериальной гигиенической ткани, которую можно стирать при температуре 80 °С. Эвакуационный матрац - отличный выбор для пациентов в больницах с низким и средним уровнем риска, пациентов, находящихся в домашних условиях, где ценится хорошая обработка поверхности. Эвакуационный матрац особенно подходит для кроватей с регулируемым ложем. Он протестирован на пожарную безопасность (SL 1), имеет дышащую поверхность. Сердцевина матраца с контурной формой толщиной 13 см изготовлена из прочной гибкой пены, его профилированная основа делает матрац более воздушным и поддерживает пациента. Вязкоэластичный полиуретановый слой толщиной 5 см придает матрацу мягкую, удобную поверхность и помогает распределить вес пациента. Рекомендуемый максимальный вес пациента 150 кг. Матрац произведен в Финляндии и имеет маркировку CE.



Гигиенический матрац Merivaara Basic

Для кроватей Carena и Futura Plus

Merivaara Basic - хороший базовый матрац для пациентов с низким уровнем риска в больницах, домах престарелых и на дому. Рекомендуемый максимальный вес пациента 150 кг. Сердцевина матраца изготовлена из огнестойкой пены, а покрытие - из дышащей водонепроницаемой гигиенической ткани с полиуретановым покрытием. Воспламеняемость по стандарту IMO FTPC часть 9 (SL 1). Матрац произведен в Финляндии и имеет маркировку CE. Размеры: 75/80/85 x 200 x 12 см.



Гигиенический матрац Fysicon Comfort 33

Для кроватей Carena и Futura Plus

Fysicon Comfort-33 - отличный матрац для больниц, домов престарелых и домашнего ухода. Рекомендуемый максимальный вес пациента 150 кг. Сердцевина матраца изготовлена из огнестойкой пены с зональными бороздками, чехол - из дышащей водонепроницаемой гигиенической ткани с полиуретановым покрытием. В зависимости от пожелания пациента можно выбрать более мягкую или более твердую сторону. Воспламеняемость по стандарту IMO FTPC часть 9 (SL 1). Матрац произведен в Финляндии и имеет маркировку CE. Размеры: 75/80/85 x 200 x 13 см.

Противопролежневый матрац Fysicon MiniMax 13

Для кроватей Carena и Futura Plus

Fysicon MiniMAX - это матрац для снижения давления для пациентов с низким или средним риском в больницах, домах престарелых и на дому. MiniMAX можно использовать для пациентов от 40 до 150 кг, обеспечивая наилучшую поддержку и мягкость вне зависимости от веса. Сердцевина матраца MiniMAX имеет 3 слоя: сверху мягкий слой вязкоупругой пены, посередине и внизу более плотные и тяжелые слои. Чехол выполнен из дышащей водонепроницаемой гигиенической ткани с полиуретановым покрытием. Воспламеняемость по стандарту IMO FTPC часть 9 (SL 1). Матрац произведен в Финляндии и имеет маркировку CE. Размеры: 75/80/85 x 200 x 13 см.



Матрац для экстренной эвакуации Fysicon MiniMax 13



Для кроватей Carena и Futura Plus

Fysicon Evacuation MiniMAX - это матрац для снижения давления для пациентов с низким или средним риском в больницах, домах престарелых и на дому. MiniMAX можно использовать для пациентов от 40 до 150 кг, обеспечивая наилучшую поддержку и мягкость для пользователей любого веса. Сердцевина матраца MiniMAX имеет 3 слоя: сверху мягкий слой вязкоупругой пены, посередине и внизу более плотные и тяжелые слои. Чехол выполнен из дышащей водонепроницаемой гигиенической ткани с полиуретановым покрытием. Благодаря встроенным спасательным ремням один и тот же матрац можно использовать как при обычном уходе за пациентом, так и в спасательных ситуациях. Воспламеняемость по стандарту IMO FTPC часть 9 (SL 1). Матрац произведен в Финляндии и имеет маркировку CE. Размеры: 75/80/85 x 200 x 13 см.



Матрац для детской кроватки 381



Хороший базовый матрац для новорожденных и младенцев. Сердцевина матраца изготовлена из огнестойкой пены, чехол - из гигиенической дышащей водонепроницаемой ткани с полиуретановым покрытием. Воспламеняемость по стандарту IMO FTPC часть 9 (SL 1). Матрац произведен в Финляндии и имеет маркировку CE. Размер: 38 x 62 x 5 см.

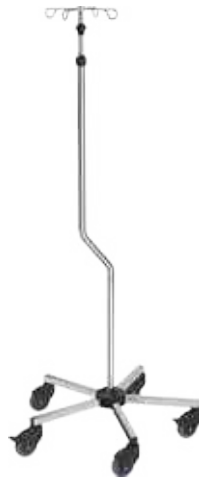


Матрацы для каталок Для каталок Emergo

Сердцевина матраца изготовлена из огнестойкой пены, чехол - из черной антистатической дышащей водонепроницаемой гигиенической ткани с полиуретановым покрытием. Крепление к ложу и раме каталке при помощи липучек. Матрац 51781 имеет дополнительно два транспортировочных ремня по бокам. Воспламеняемость по стандарту IMO FTPC часть 9 (SL 1). Матрац произведен в Финляндии и имеет маркировку CE. Размер: 65 x 193 x 5/8/10 см

ИНФУЗИОННЫЕ СТОЙКИ

Инфузионные стойки используются во многих отделениях больниц, медицинских центрах, кабинетах врачей и на дому. Мы предлагаем как мобильные инфузионные стойки, так и стойки, устанавливаемые на каркасе кроватей, смотровых столах и креслах. Основная особенность инфузионных стоек Lojer - регулировка по высоте одной рукой без использования закручивающих механизмов, что значительно упрощает работу обслуживающего персонала.



AI2110:

Инфузионная стойка, прямая модель на колесах. Хромированная сталь, 4 крючка, нагрузка 4x2 кг. Регулировка высоты одной рукой 126 - 211 см. Колеса 5x80 мм, 2 из которых блокирующихся. Диаметр основания стойки 63,5 см.

60124H:

Инфузионная стойка, изогнутая модель на колесах. Хромированная сталь, 4 крючка, нагрузка 4x2кг. Регулировка высоты одной рукой 148 - 188 см. Колеса 5x80 мм, 2 из которых блокирующихся. Диаметр основания стойки 63,5 см.

AI2120:

Сверхпрочная инфузионная стойка на колесах. Нержавеющая сталь, 4 крючка, нагрузка 4x2 кг. Регулировка высоты одной рукой от 150 до 235 см. Двойные колеса 5x75 мм, 2 из которых блокирующиеся и антистатические. Общий вес 11 кг, диаметр основания 63 см.



60129MRI:

Алюминиевая инфузионная стойка для МРТ кабинетов на колесах. 4 крючка, нагрузка 4x2кг. Двойные колеса 5x50 мм. Диаметр основания 63,5 см.

60123AMI:

Антимикробная инфузионная стойка, прямая модель на колесах. 4 крючка, нагрузка 4x2 кг. Регулировка высоты одной рукой 126 - 211 см. Колеса 5x80 мм, 2 из которых блокирующихся. Диаметр основания 63,5 см.

I-NA4130:

Инфузионная стойка желтого цвета для детских отделений, колеса выполнены в форме самолетов. Нагрузка 4x2 кг, регулировка высоты при помощи винта в диапазоне 135 - 200 см. Колеса 5x50 мм, из них 2 блокирующихся. Диаметр основания 63,5 см. Кроме того, модели I-NA4125 красного цвета и I-NA4126 зеленого цвета, колеса выполнены в форме мышей.

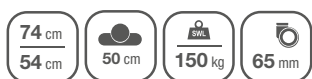
КРЕСЛА ВРАЧА

Кресла врача Lojer разработаны специально для профессионального медицинского персонала и были выбраны для нашего ассортимента в сотрудничестве с физиотерапевтами. Все модели производятся в Финляндии.

Мы повысили удобство использования кресел Lojer, уменьшив диаметр базы, но так, чтобы кресла остались такими же прочными, как и раньше. Кресла имеют прочную и стильную антимикробную обивку Future (14 цветов), основание и колеса белого цвета, для кресел в форме седла доступна опция качающегося механизма.

Кресло Easy Rider в форме седла CH1100

Популярная модель кресла в форме седла с бесшовной обивкой. Покрытие - новый стильный и чрезвычайно прочный антимикробный материал Future (14 цветов), экологически чистый материал Nature (5 цветов) или черная кожа. Кресло имеет регулировку угла наклона сиденья и регулировку высоты с помощью пневматической пружины, рукоятка пружины выполнена в соответствии с основным цветом каркаса кресла. Ширина сиденья 50 см, длина 35 см. Безопасная рабочая нагрузка (SWL) 150 кг. Стандартная комплектация: основание из полированного алюминия Ø 528 мм | диапазон регулировки высоты средний (54 - 74 см) | черные колеса 65 мм | обивка Future (14 цветов) или Nature (5 цветов)



Изделие представлено на фото в цвете Future Plum и опциями: белое основание Ø610 мм, спинка и белые колеса 65 мм.



ДОСТУПНА АНТИ-
МИКРОБНАЯ ВЕРСИЯ

LOJER® Antimicrobial



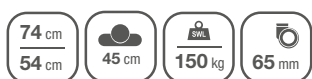
Кресло Easy Rider в форме седла CH1100S (складская программа)

Популярная модель кресла в форме седла для быстрой доставки. Бесшовная обивка выполнена из нового стильного и чрезвычайно прочного антимикробного материала Future цвета Карбон. Кресло имеет регулировку угла наклона сиденья и регулировку высоты с помощью газовой пружины. Ширина сиденья 50 см, длина 35 см. Безопасная рабочая нагрузка (SWL) 150 кг. Стандартная комплектация: основание из полированного алюминия Ø 528 мм | диапазон регулировки высоты средний (54 - 74 см) | черные колеса 65 мм | обивка Future, цвет Carbon



Кресло Easy Rider FIT CH1200

Новая, более узкая модель кресла с бесшовной обивкой. Покрытие - новый стильный и чрезвычайно прочный антимикробный материал Future (14 цветов), экологически чистый материал Nature (5 цветов) или черная кожа. Кресло имеет регулировку угла наклона сиденья и регулировку высоты с помощью пневматической пружины, рукоятка пружины выполнена в соответствии с основным цветом каркаса кресла. Ширина сиденья 45 см, длина 35 см. Безопасная рабочая нагрузка (SWL) 150 кг. Стандартная комплектация: основание из полированного алюминия Ø 528 мм | диапазон регулировки высоты средний (54 - 74 см) | черные колеса 65 мм | обивка: Future (14 цветов) или Nature (5 цветов)

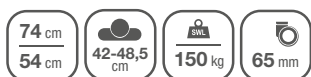


Изделие представлено на фото в цвете Future Pistachio, основанием из полированного алюминия Ø 528 мм и опциями: черные блокирующиеся колеса 65 мм и регулировка высоты опорной педалью.



Кресло в форме седла Easy Rider PRO CH1300

Кресло в форме седла с регулируемым сиденьем, состоящим из двух частей. Ширина сиденья регулируется от 42 см до 48,5 см. Бесшовная обивка выполнена из нового стильного и чрезвычайно прочного антимикробного материала Future (14 цветов), экологически чистого материала Nature (5 цветов) или черной кожи. Кресло имеет регулировку угла наклона сиденья и регулировку высоты с помощью пневматической пружины, рукоятка пружины выполнена в соответствии с основным цветом каркаса кресла. Длина сиденья 42 см. Безопасная рабочая нагрузка (SWL) 150 кг. Стандартная комплектация: основание из полированного алюминия Ø 528 мм | диапазон регулировки высоты средний (54 - 74 см) | черные колеса 65 мм | обивка Future (14 цветов) или Nature (5 цветов)



Изделие представлено на фото в цвете Future Lagoon, основанием из полированного алюминия Ø 528 мм и опциями: черные колеса 65 мм, регулировка высоты опорной педалью



Кресло Step Anatomic CH1400

Кресло анатомической формы со спинкой. Обивка кресла - новый стильный и чрезвычайно прочный антимикробный материал Future (14 цветов) или экологически чистый материал Nature (5 цветов). Кресло имеет регулировку угла наклона спинки и регулировку высоты с помощью пневматической пружины, рукоятка пружины выполнена в соответствии с основным цветом каркаса кресла. Ширина и длина сиденья 39 см. Безопасная рабочая нагрузка (SWL) 150 кг. Стандартная комплектация: основание из полированного алюминия Ø 610 мм | диапазон регулировки высоты средний (50 - 70 см) | черные колеса 65 мм | обивка Future (14 цветов) или Nature (5 цветов)



Изделие представлено на фото в цвете Future Sunrise, основанием из полированного алюминия Ø 610 мм с опциями: опорное кольцо для ног и колеса ESD 50 мм.

Круглое Кресло CH1500

Круглое сиденье с обивкой из нового стильного и чрезвычайно прочного антимикробного материала Future (14 цветов) или экологически чистого материала Nature (5 цветов). Кресло имеет регулировку высоты с помощью газовой пружины, рукоятка пружины выполнена в соответствии с основным цветом каркаса кресла. Диаметр сиденья 37 см. Безопасная рабочая нагрузка (SWL) 150 кг. Стандартная комплектация: основание из полированного алюминия Ø 528 мм | диапазон регулировки высоты средний (50 - 70 см) | черные колеса 65 мм | обивка Future (14 цветов) или Nature (5 цветов)



Изделие представлено на фото в цвете Future Sapphire, с основанием из полированного алюминия Ø 610 мм и опциями: спинка и блокирующиеся колеса 50мм.



ДОСТУПНА АНТИ-
МИКРОБНАЯ ВЕРСИЯ

LOJER® Antimicrobial

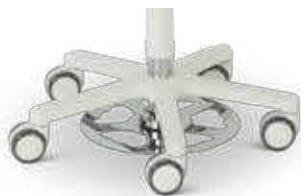
Технические характеристики и опции

Модель	CH1100	CH1100S	CH1200	CH1300	CH1400	CH1500
Основание (полированное)	Ø 528 мм	Ø 528 мм	Ø 528 мм	Ø 528 мм	Ø 610 мм	Ø 528 мм
Диапазон высоты (средний)	54-74 см	54-74 см	54-74 см	54-74 см	50-70 см	50-70 см
Колеса	65 мм, черные	65 мм, черные	65 мм, черные	65 мм, черные	65 мм, черные	65 мм, черные
Обивка	Future 14 цветов	Future Carbon	Future 14 цветов	Future 14 цветов	Future 14 цветов	Future 14 цветов
	Nature 5 цветов		Nature 5 цветов	Nature 5 цветов	Nature 5 цветов	Nature 5 цветов
Ширина сиденья	50 см	50 см	45 см	42 - 48,5 см	39 см	Ø 37 см
Длина сиденья	35 см	35 см	35 см	42 см	39 см	Ø 37 см
Опции						
Диапазон высоты (низкий)	46 - 60 см	-	46 - 60 см	46 - 60 см	42 - 55 см	42 - 55 см
Диапазон высоты (высокий)	65 - 91 см	-	65 - 91 см	65 - 91 см	58 - 83 см	58 - 83 см
Обивка - черная кожа	o	-	o	o	o	o
Основание: полированное Ø 610 мм белое Ø 528 or 610 мм	o	-	o	o	Белое Ø 610 мм	o
Колеса: 65 мм, белые 65 мм блокирующиеся, белые или черные 50 мм блокировка при нагрузке, черные 50 мм или 65 мм Электростатические черные, поставляются только с электростатической обивкой	o	-	o	o	o	o
Спинка с регулировкой угла наклона - необходима база 610 мм	o	-	o	o	X	o
Ножной привод высоты - необходимы колеса 65 мм - несовместимо с низким диапазоном высоты	o	-	o	o	o	o
Опорное кольцо для ног - несовместимо с ножным приводом высоты - несовместимо с низким диапазоном высоты	o	-	o	o	o	o
Сиденье качающееся седло - несовместимо со спинкой - добавляет 2 см к диапазону высоты	o	-	o	o	-	-

X = стандарт o = опция - = недоступно



Опорное кольцо для ног



Ножной привод регулировки высоты



Сиденье качающееся седло *)



Белое основание и колеса



Колесо стандартное 65 мм.
(белое колесо-опция)



Колесо 65 мм с блокировкой
(опция)



Колесо 50 мм с блокировкой
под нагрузкой (опция)



Колеса 50 или 65 мм электро-
статические (опция), постав-
ляются только с антистатиче-
ской обивкой

*) Механизм, гибкий во всех направлениях. Сиденье подстраивается под движения пользователя, увеличивая радиус действия и уменьшая нагрузку на грудину.

Эта функция активизирует сидящего человека и снижает утомляемость спины, устраняя необходимость в дополнительной регулировке угла.

СИМВОЛЫ LOJER



ШИРИНА ЛОЖА

Ширина ложа для размещения пациента



ДЛИНА ЛОЖА

Длина ложа для размещения пациента



БЕЗОПАСНАЯ РАБОЧАЯ НАГРУЗКА

максимальная нагрузка, включая вес пациента, матрасы и принадлежности



ВЕС ПАЦИЕНТА

Максимальный разрешенный вес пациента



ДИАПАЗОН РЕГУЛИРОВКИ ВЫСОТЫ

Максимальные и минимальные значения регулируемой высоты



ДИАМЕТР КОЛЕС

Диаметр колес с центральной или индивидуальной блокировкой



ДИАМЕТР ДВОЙНЫХ КОЛЕС

Диаметр двойных колес с центральной или индивидуальной блокировкой. Мобильность и устойчивость двойных колес значительно выше, чем у стандартных.



ПЯТОЕ КОЛЕСО

Пятое центральное колесо для увеличения мобильности изделия



ЦЕНТРАЛЬНАЯ БЛОКИРОВКА

Изделие имеет механическую или электрическую блокировку колес.



КОЛИЧЕСТВО ФУНКЦИЙ

Количество функций изделия. Например, регулировка высоты + регулировка спинной секции = 2 функции



АККУМУЛЯТОРНАЯ БАТАРЕЯ

Изделие оснащено аккумуляторной батареей (как правило, опция)



ПУЛЬТ УПРАВЛЕНИЯ

Электрические регулировки производятся посредством ручного пульта управления



ПЕДАЛЬ РЕГУЛИРОВКИ ПО ПЕРИМЕТРУ

Регулировка высоты производится за счет педали, расположенной по всему периметру изделия



НОЖНОЙ ПУЛЬТ УПРАВЛЕНИЯ

Изделие оснащается ножным напольным пультом управления



ГИДРАВЛИЧЕСКАЯ РЕГУЛИРОВКА ВЫСОТЫ

Высота изделия регулируется гидравлическим приводом



РЕГУЛИРОВКА ТРЕНДЕЛЕНБУРГ

Изделие имеет регулировку Тренделенбург



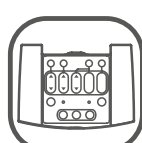
РЕГУЛИРОВКА АНТИТРЕНДЕЛЕНБУРГ

Изделие имеет регулировку АнтиТренделенбург



ФУНКЦИЯ CPR

Спинная секция может быть быстро перемещена в горизонтальное положение



ПАНЕЛЬ УПРАВЛЕНИЯ ДЛЯ МЕДИЦИНСКОГО ПЕРСОНАЛА

Панель управления с предустановленными положениями и блокировкой электрических функций



ПРИНАДЛЕЖНОСТИ

Изделие может быть оснащено дополнительными принадлежностями

manuthera[®] 242

Самый функциональный
терапевтический
стол в мире

