

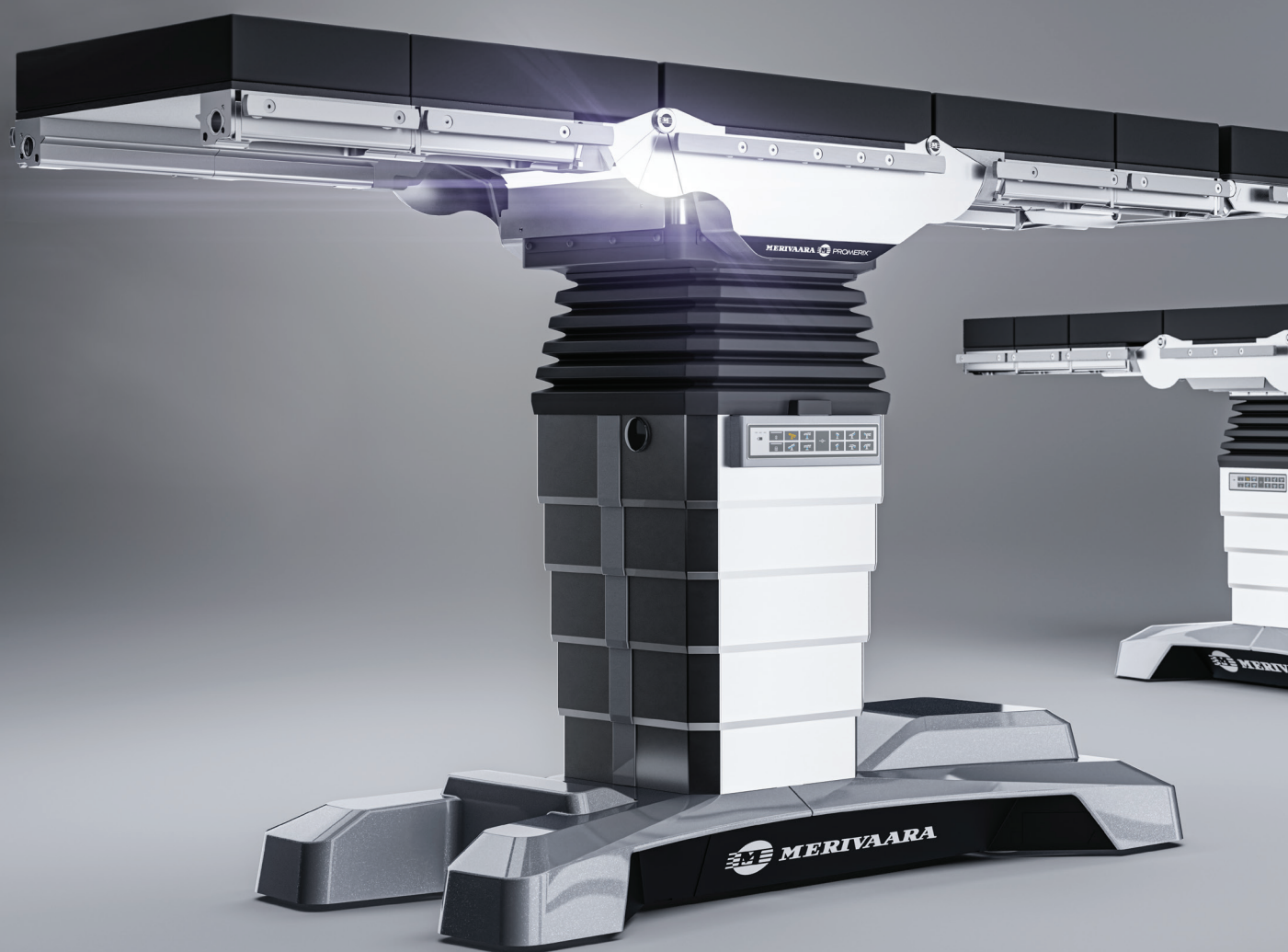
Операционные столы



Компания Merivaara разрабатывает инновационные решения, помогая медицинским работникам в заботе о пациентах и обеспечении их благополучия.

На протяжении более чем 120 лет основными ценностями компании являлись высочайшее качество, простота и обучение на основе опыта пользователей и взаимодействия.

Мы гордимся тем, что те же ценности актуальны и сегодня.



Мы в LinkedIn
[Merivaara Corp.](#)

СОДЕРЖАНИЕ

Страница

Удобство эксплуатации	4–5
Решения	6–7
Grand Promerix	8–23
Smarter Practico	24–41
Scandia Prime	44–47
Scandia Lite	48–51
Practico Manual	52–57
Rapido	58–63



DESIGN[®]
FROM
FINLAND

УДОБСТВО ЭКСПЛУАТАЦИИ

С 1901 года

«Помимо высочайшего качества работы, мы уделяем максимальное внимание функциональности оборудования. В этой связи несколько врачей консультировали нас на основе своего бесценного опыта».

Юхо Мериваара, основатель компании Merivaara, 1926 г.



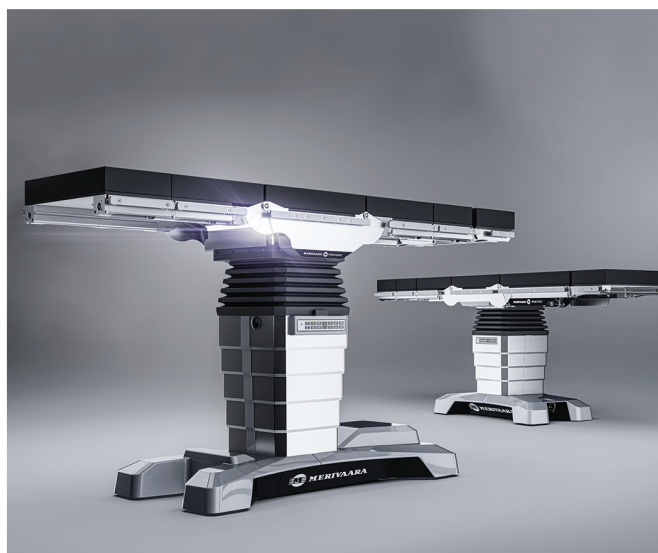


В современной операционной 1950-х годов столы и освещение регулировались вручную.



Мы гордимся тем, что ценности компании, определенные 120 лет назад, настолько опережали свое время, что и сегодня могут в полной мере использоваться при разработке новых инновационных решений для медицинских работников. Об этом свидетельствуют наши последние изделия, отмеченные наградами, – хирургический светильник Q-Flow и операционный стол Smarter Practico, в основе конструкции которых лежат функциональность и простота эксплуатации. Мы разрабатываем пользовательские интерфейсы совместно с сотрудниками больниц для обеспечения возможности интуитивного использования всех наших изделий и систем.

Мы называем такой подход «удобство эксплуатации»; он позволяет операционной бригаде сосредоточиться на лечении пациента, не отвлекаясь на управление сложными технологиями. Лучшие хирурги во всем мире ценят это.





Решения

Решения Merivaara Solutions включают широкий спектр высококачественных продуктов, систем и услуг для операционных. Наши решения не только гарантируют безопасность пациентов, но и предлагают оптимальное соотношение цены и качества для медицинских учреждений.

При разработке решений для всей хирургической бригады очень важно понимать потребности заказчика. Это позволяет убедиться, что персонал может безопасно, быстро и надежно выполнять свои задачи. Также это позволяет оптимизировать рабочий процесс и повысить производительность всей группы.

Merivaara имеет большой опыт руководства и реализации проектов операционных. Для нас чрезвычайно важно соблюдение графика выполнения проектов и снижение затрат.



- ХИРУРГИЧЕСКИЕ СВЕТИЛЬНИКИ • СМОТРОВЫЕ СВЕТИЛЬНИКИ
- ОПЕРАЦИОННЫЕ СТОЛЫ • ПРИНАДЛЕЖНОСТИ ДЛЯ СТОЛОВ
- СИСТЕМЫ ИНТЕГРАЦИИ • МОНИТОРЫ И КРОНШТЕЙНЫ
- ПОДВЕСНОЕ ОБОРУДОВАНИЕ • ПРОЕКТЫ • УСЛУГИ MERIVAARA

Grand Promerix

для сложных рабочих процессов



Мощный и плавный Grand Promerix – это сверхпрочный универсальный операционный стол для проведения всех видов хирургических операций. Переработанные компоненты обеспечивают более удобную работу. Отлично подходит для проведения бариатрических операций.

Главные особенности

Оптимизированный эргономичный дизайн обеспечивает повышенный уровень комфорта для всей хирургической бригады. Комфорт способствует концентрации, уверенности и более эффективному взаимодействию. Это означает эффективность.

Крышка основания также доступна в исполнении из нержавеющей стали

Удобный доступ для С-дуги

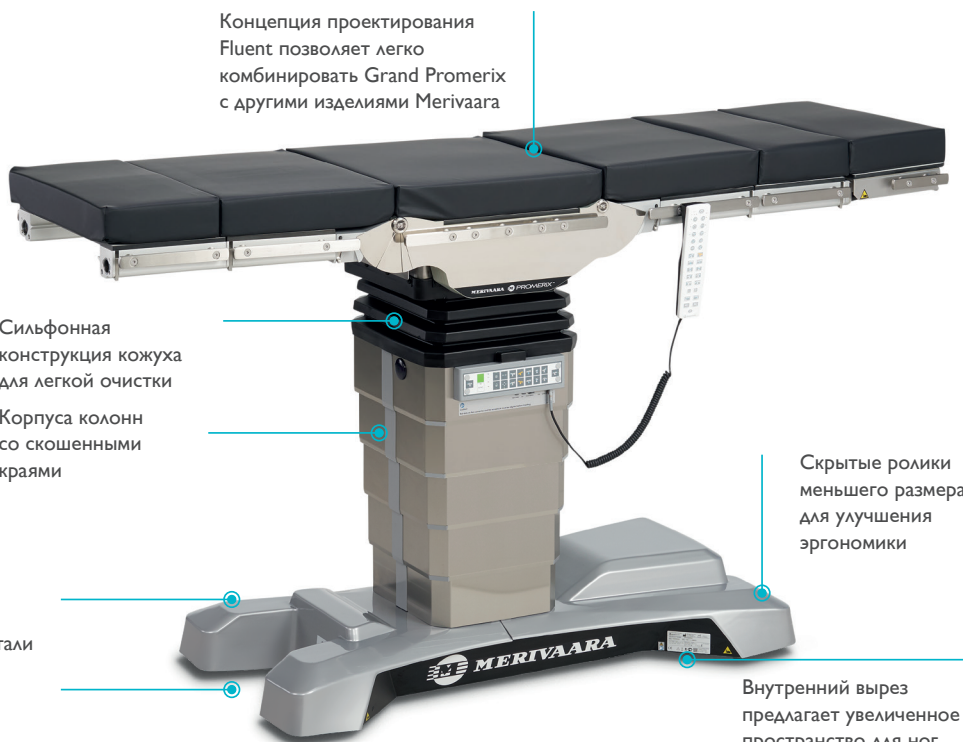
Концепция проектирования Fluent позволяет легко комбинировать Grand Promerix с другими изделиями Merivaara

Сифонная конструкция кожуха для легкой очистки

Корпуса колонн со скошенными краями

Скрытые ролики меньшего размера для улучшения эргономики

Внутренний вырез предлагает увеличенное пространство для ног



Преимущества Grand Promerix



1. УЛУЧШЕННАЯ ЭРГОНОМИКА

Grand Promerix включает множество оптимизированных деталей для обеспечения лучшей эргономики, например, скрытые ролики меньшего размера и полукруглый вырез для увеличения пространства для ног. Оптимальный дизайн, ориентированный на удобство человека.



2. ДОСТУП ДЛЯ ИСПОЛЬЗОВАНИЯ С-ДУГИ

Обновленное тонкое основание обеспечивает идеальный доступ для С-дуги. Grand Promerix разработан в соответствии с высочайшими стандартами для операционного оборудования.



3. ПОВЫШЕННЫЙ УРОВЕНЬ ГИГИЕНЫ

При переработке компонентов в первую очередь учитывались аспекты безопасности пациентов. Новые кожухи и секция сиденья, среди прочих усовершенствований, обеспечивают повышенный уровень гигиены и легкую очистку Grand Promerix.



4. ФИКСАТОР FLUENT™

Наша система фиксации Fluent™ удобна в использовании и надежна. Соединение выполняется одним движением.

ОРТОПЕДИЯ И ТРАВМАТОЛОГИЯ

Для ортопедии и травматологии Grand Promerix предлагает гибкое решение для любой операционной, где выполняются ортопедические операции. Ортопедическая приставка FLEXION обеспечивает исключительно простое позиционирование пациента. Полный доступ для С-дуги.



“Механизм Flexion крайне прост в настройке.

ПРИМЕРЫ ПРИМЕНЕНИЯ:

- Артроскопия тазобедренного сустава
- Тотальное эндопротезирование тазобедренного сустава
- Процедуры на нижних конечностях: остеосинтез большеберцовой и бедренной кости
- Операции на кисти



СПЕЦИАЛЬНЫЕ ПРИНАДЛЕЖНОСТИ

СТОЙКА ДЛЯ ФЕМО- РАЛЬНОГО ВЫТЯЖЕНИЯ 519512

Стойка для феморального вытяжения бедренной кости в боковом положении с механизмом Flexion.



СПЕЦИАЛЬНЫЕ ТРАКЦИОННЫЕ БАШМАКИ ROTEXSHOE®

Стабильность и гибкость не всегда являются взаимоисключающими свойствами, но имеют большое значение, особенно в области медицины. Они гарантируют безопасное и индивидуальное лечение пациентов и расширяют возможности хирургии. Специальные тракционные башмаки RotexShoe обладают всеми этими свойствами, а простота в эксплуатации облегчает вашу работу.



АРТРОСКОПИЯ ПЛЕЧА

Гибкое решение для любой операционной, где выполняются артроскопические операции. Большой вырез в спинной секции обеспечивает эргономичность для хирурга и пациента при проведении операции на плече. Вырез в спинной секции является достаточно большим для полного обзора верхней части спины и для движения руки пациента. С другой стороны, он обеспечивает надлежащую опору для пациента.



БОЛЬШОЙ ВЫРЕЗ В СПИННОЙ СЕКЦИИ

обеспечивает возможность движения плеча и руки во время операции.

ВЫРЕЗ В СПИННОЙ СЕКЦИИ

легко и быстро регулируется.

ПРИМЕРЫ ПРИМЕНЕНИЯ:

- Восстановление вращательной манжеты плечевого сустава
- Операция Банкарта
- Устранение ортопедических повреждений
- Тотальное эндопротезирование плечевого сустава
- Восстановление ключицы
- Обратное тотальное эндопротезирование плечевого сустава



ПРОГРАММИРОВАНИЕ ПОЛОЖЕНИЯ С ФУНКЦИЕЙ ПАМЯТИ

позволяет вернуться в исходное операционное положение после сброса настроек стола для визуализации.

СПЕЦИАЛЬНЫЕ ПРИНАДЛЕЖНОСТИ

ПОДДЕРЖИВАЮЩИЙ РЕМЕНЬ ДЛЯ ПОЛОЖЕНИЯ КРЕСЛА 20127

Обеспечивает опору для пациента в полулежащем положении во время операции.



ПОДГОЛОВНИК-ШЛЕМ 30128

Многоразмерный шлем с налобным ремнем используется при проведении операций на плече в сочетании с секцией Beach Chair.



ГИНЕКОЛОГИЯ И УРОЛОГИЯ

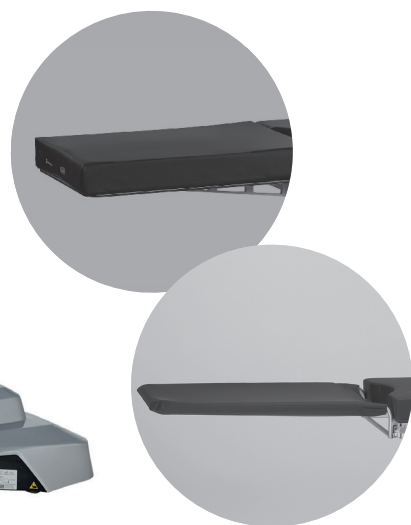
В сфере гинекологии и урологии Grand Promerix – это гибкое решение для любой операционной, где выполняются гинекологические и урологические операции. Высокая безопасная рабочая нагрузка, функция продольного смещения и большая область доступа С-дуги обеспечивают возможность рентгеноскопии тазовой области.



ОТЛИЧНЫЙ ДОСТУП ДЛЯ ХИРУРГА И АНЕСТЕЗИОЛОГА

Переработанная конструкция рамы и продуманные механизмы регулировки стола обеспечивают удобный доступ к пациенту для хирурга и анестезиолога.

ДОСТУПНЫ ДВЕ ОБЛЕГЧЕННЫЕ СЕКЦИИ



ПРИМЕРЫ ПРИМЕНЕНИЯ:

- Эндометриоидная хирургия
- Хирургия при опущении матки и стенок влагалища
- Выскабливание полости матки
- Лечение опухолей мышц матки (лечение миомы)
- Гистерэктомия
- Гидронефроз
- Лазерная хирургия предстательной железы
- Операция на мошонке
- Удаление семени (сперматозоидов)
- Исследование мочевого пузыря (цистоскопия)

СПЕЦИАЛЬНЫЕ ПРИНАДЛЕЖНОСТИ

УПОРЫ ДЛЯ НОГ «САПОЖКИ» К-ТЕК

Обеспечивает исключительный доступ к тазовой области, возможность использования сапожка большого размера и более эффективный инфекционный контроль. Подходит для лечения детей и взрослых пациентов, а также для бариатрической хирургии.



ОБЛЕГЧЕННАЯ НОЖНАЯ СЕКЦИЯ С ЭЛЕКТРОПРИВОДОМ 60204

Облегченная ножная секция повышает эргономичность работы операционного персонала. Компонент является очень легким и простым в обращении. Облегченная ножная секция крепится к операционному столу с помощью механизма фиксации Fluent, который не требует наклоняться над секцией при установке и снятии.

НЕЙРОХИРУРГИЯ

Grand Promerix – это гибкое решение для всех нейрохирургических операционных, где выполняются деликатные операции. Благодаря безопасной и удобной конструкции он эргономичен как для пациента, так и для хирургической бригады. Удобный дизайн создает оптимальные условия для визуализации. Система фиксации Fluent™ компании Merivaara обеспечивает возможность крепления различных принадлежностей.



БЕЗОПАСНОЕ И ПРОСТОЕ ПОЗИЦИОНИРОВАНИЕ

Grand Promerix позволяет использовать различные принадлежности для нейро- и спинальной хирургии. При необходимости возможно обратное позиционирование.

АДАПТЕР ПОДГОЛОВНИКА 60146

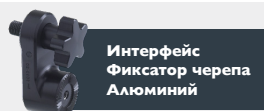
Совместим со всеми изделиями Doro для нейрохирургического применения. Легко устанавливается как на Grand Promerix, так и на Smarter Practico.

ПРИМЕРЫ ПРИМЕНЕНИЯ:

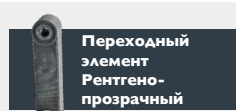
- Ламинэктомия
- Дискэктомия
- Спондилодез
- Вертебропластика / кифопластика



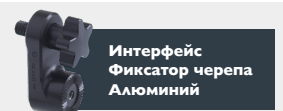
СПЕЦИАЛЬНЫЕ ПРИНАДЛЕЖНОСТИ



Интерфейс Фиксатор черепа
Алюминий



Переходный элемент
Рентгено-прозрачный



Интерфейс Фиксатор черепа
Алюминий



АЛЮМИНИЕВАЯ СИСТЕМА DORO



СИСТЕМА DORO ДЛЯ ШЕЙНОГО ОТДЕЛА ПОЗВОНОЧНИКА



СИСТЕМА DORO ДЛЯ ШЕЙНОГО ОТДЕЛА ПОЗВОНОЧНИКА



СИСТЕМА DORO ДЛЯ ЧЕРЕПНО-МОЗГОВОГО ОТДЕЛА ПОЗВОНОЧНИКА

СПИНАЛЬНАЯ ХИРУРГИЯ

Благодаря безопасной и удобной конструкции Grand Promerix является гибким решением для всех хирургических операций при проведении хирургических операций на позвоночнике. Он имеет конструкцию, эргономичную как для пациента, так и для хирургической бригады. Удобный дизайн создает оптимальные условия для визуализации. Система фиксации Fluent обеспечивает простое крепление секций из углеродного волокна.

УСТОЙЧИВЫЕ ПЛАТФОРМЫ ДЛЯ НЕЙТРАЛЬНОГО И СОГНУТОГО ПОЛОЖЕНИЯ

Идеальное решение, например, для проведения операций на шее и пояснице, ламинэктомии, декомпрессии, торакальных операций на позвоночнике.



Рама Вильсона



Плавающая система
для спинальной хирургии



ПРИМЕРЫ ПРИМЕНЕНИЯ:

- Ламинэктомия
- Дискэктомия
- Спондилодез
- Вертебропластика / кифопластика

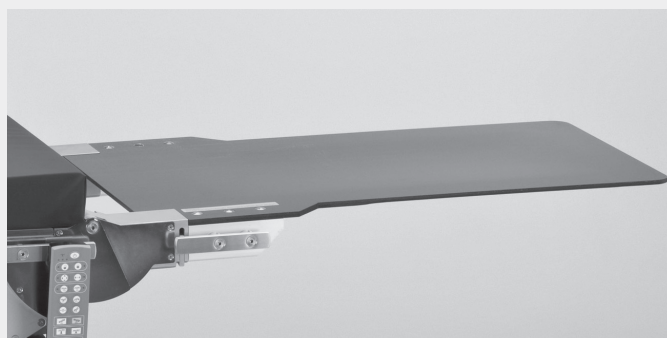
СПЕЦИАЛЬНЫЕ ПРИНАДЛЕЖНОСТИ



ПОДГОЛОВНАЯ СИСТЕМА
ДЛЯ ЛЕЖАЧЕГО ПОЛОЖЕНИЯ CS



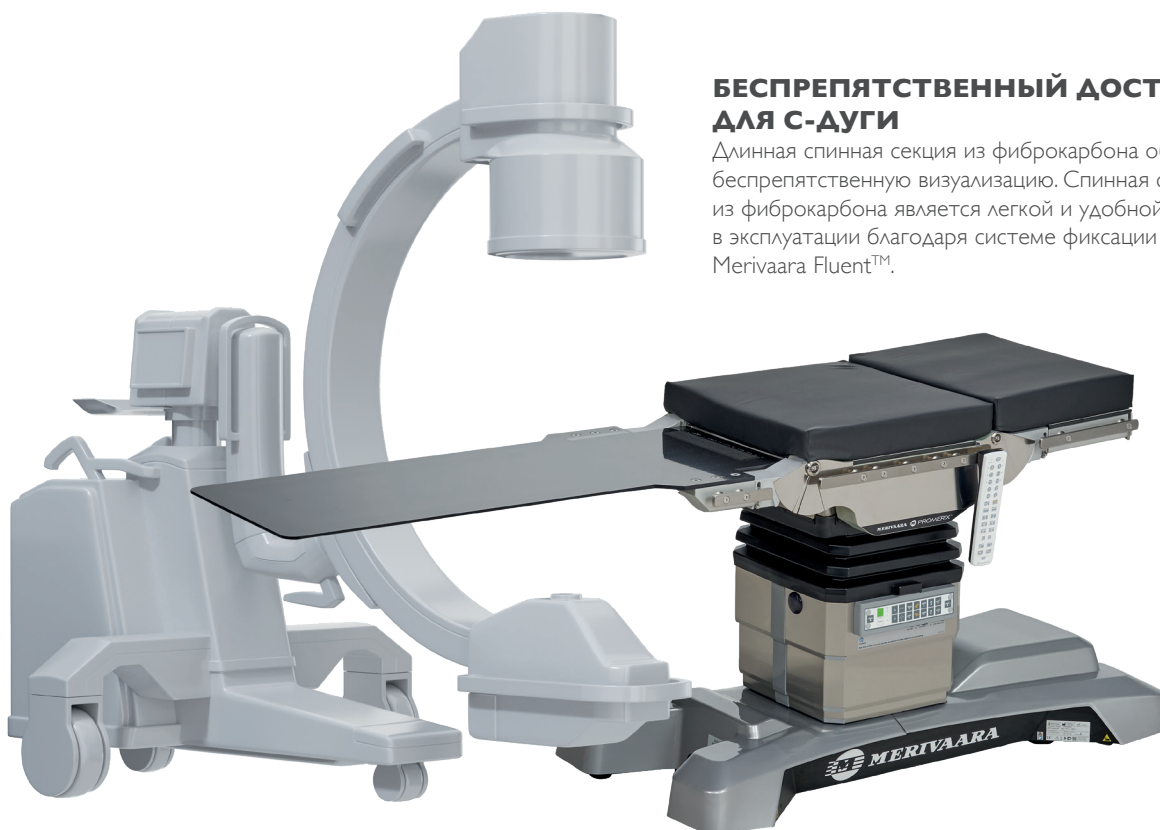
ЛИЦЕВАЯ ПОДУШКА
ДЛЯ ЛЕЖАЧЕГО ПОЛОЖЕНИЯ CS



ФИБРОКАРБОНОВАЯ СПИННАЯ СЕКЦИЯ
CF 60502

ТОРАКАЛЬНАЯ И СЕРДЕЧНО-СОСУДИСТАЯ ХИРУРГИЯ

В области торакальной и сердечно-сосудистой хирургии Grand Promerix предлагает гибкое решение для любой операционной, где выполняются операции на сердечно-сосудистой системе. Длинная спинная секция из фиброкарбона обеспечивает высокое качество визуализации.



БЕСПРЕПЯТСТВЕННЫЙ ДОСТУП ДЛЯ С-ДУГИ

Длинная спинная секция из фиброкарбона обеспечивает беспрепятственную визуализацию. Спинная секция из фиброкарбона является легкой и удобной в эксплуатации благодаря системе фиксации Merivaara Fluent™.

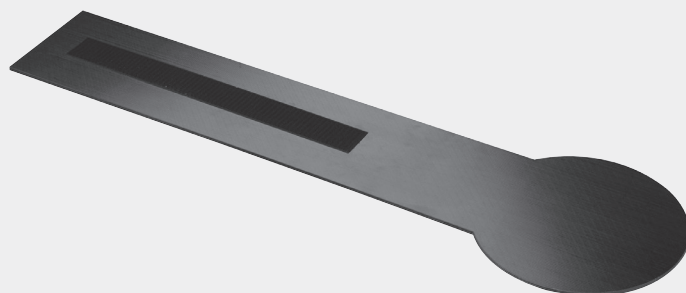
ПРИМЕРЫ ПРИМЕНЕНИЯ:

- Ангиопластика
- Операции на сердечном клапане
- Катетерная абляция
- Установка стента

СПЕЦИАЛЬНЫЕ ПРИНАДЛЕЖНОСТИ



ПОДГОЛОВНИК 60142



ПОДЛОКОТНИК ИЗ ЛАМИНАТЫ
ВЫСОКОГО ДАВЛЕНИЯ (HPL) 60510

ПРОКТОЛОГИЯ

Специальные принадлежности обеспечивают безопасное позиционирование пациента, а также необходимые условия доступа как для хирурга, так и для операционной сестры.



ПРИМЕРЫ ПРИМЕНЕНИЯ:

- Колэктомия
- Илеостомия/колостомия
- Стриктуропластика
- Геморроидэктомия

“Широкий ассортимент принадлежностей для различных условий применения в нашем каталоге принадлежностей.

СПЕЦИАЛЬНЫЕ ПРИНАДЛЕЖНОСТИ



ПОДЛОКОТНИК 19185

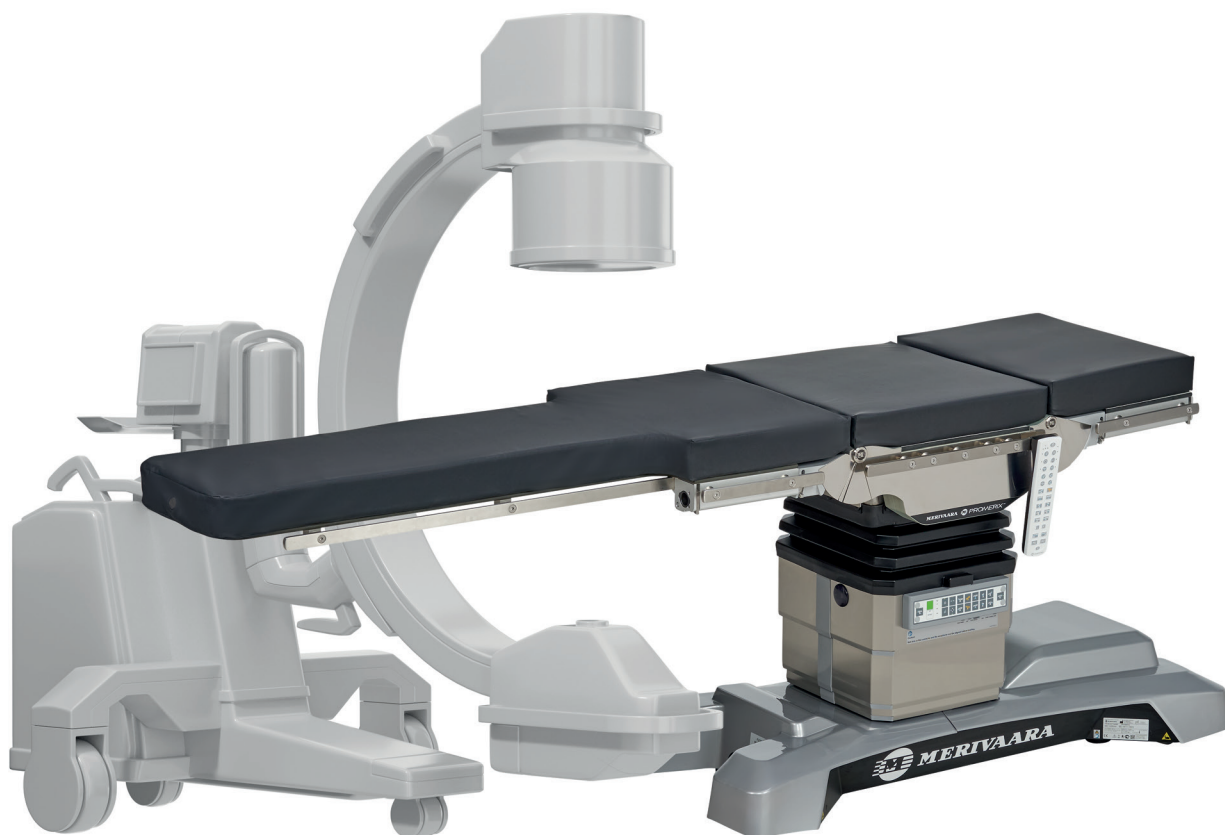
УПОРЫ ДЛЯ НОГ «САПОЖКИ» К-ТЕК

Обеспечивает исключительный доступ к тазовой области, возможность использования сапожка большего размера и более эффективный инфекционный контроль. Подходит для лечения детей и взрослых пациентов, а также для бариатрической хирургии.



ДЕТСКАЯ ХИРУРГИЯ

Стол специально разработан для использования в педиатрии и обеспечивает удобный хирургический доступ при оперировании маленьких пациентов. Это повышает эргономичность работы операционной бригады. Он также обеспечивает превосходный доступ для С-дуги без препятствий со стороны опоры.



УДОБНЫЙ ДОСТУП ДЛЯ ПРОВЕДЕНИЯ ПЕДИАТРИЧЕСКИХ ОПЕРАЦИЙ

Педиатрическая секция предназначена для детской хирургии. Поверхность стола является более узкой по сравнению с другими секциями, что позволяет хирургам и медицинской бригаде находиться ближе к пациенту. Максимальный вес пациента – 40 кг. В комплект входит антистатический и вязкоэластичный матрас толщиной 80 мм.

СПЕЦИАЛЬНЫЕ ПРИНАДЛЕЖНОСТИ

УПОРЫ ДЛЯ НОГ
«САПОЖКИ»
K-TEK 250
12814



ХИРУРГИЯ ПОЧКИ

Grand Promerix для хирургии почки – это простое и гибкое решение для операционных. Встроенный почечный валик помогает легко поместить пациента в нужное положение.



СПЕЦИАЛЬНЫЙ ВСТРОЕННЫЙ ПОЧЕЧНЫЙ ВАЛИК

Специальная спинная секция с почечным валиком проста в эксплуатации благодаря изогнутой ручке.

МНОГОФУНКЦИОНАЛЬНЫЙ СТОЛ

Стол может быть сконфигурирован в соответствии с любыми хирургическими задачами.

БЕЗОПАСНОЕ И ПРОСТОЕ ПОЗИЦИОНИРОВАНИЕ

Положения для сгибания / разгибания и полулежащее положение легко настраиваются благодаря отдельным кнопкам на пульте управления.



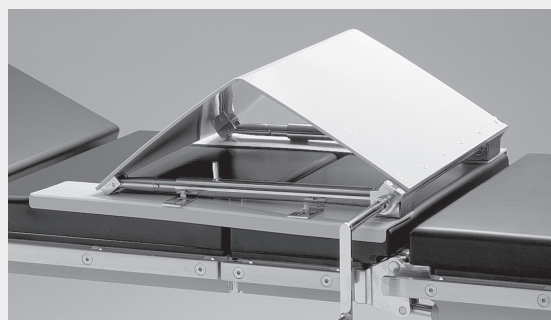
ПРИМЕРЫ ПРИМЕНЕНИЯ:

- Операции по удалению легких
- Операции по уменьшению объема легких
- Хирургия пищевода
- Частичная нефрэктомия или нефронсберегающая хирургия
- Чрескожная нефролитотомия/ нефролитотрипсия (туннельная хирургия)

СПЕЦИАЛЬНЫЕ ПРИНАДЛЕЖНОСТИ



**ПОДГОЛОВНИК ДЛЯ ПОЧЕЧНОЙ
И ТОРАКАЛЬНОЙ ХИРУРГИИ 60147**



**НЕЗАВИСИМЫЙ ПОЧЕЧНЫЙ ВАЛИК
19280**

БАРИАТРИЧЕСКАЯ ХИРУРГИЯ

Гибкое решение для любой операционной, где выполняются минимально инвазивные операции. Благодаря высокой безопасной рабочей нагрузке, функции продольного смещения и гибкому позиционированию Grand Promerix является безопасным и эргономичным решением как для пациента, так и для хирургической бригады.



ВЫСОКАЯ ДОСТУПНОСТЬ

Гибкие сочленения Grand Promerix обеспечивают оптимальные эргономические решения.

НИЗКОЕ РАСПОЛОЖЕНИЕ ПАЦИЕНТА

В современной операционной важна возможность адаптации оборудования к любой ситуации. Благодаря минимальной высоте 30 см Promerix является идеальным решением для бариатрической гастрохирургии.



ПРИМЕРЫ ПРИМЕНЕНИЯ:

- Бариатрическая хирургия
- Операции по удалению грыжи
- Лапаротомия
- Лапароскопия
- Удаление опухолей

СПЕЦИАЛЬНЫЕ ПРИНАДЛЕЖНОСТИ

УПОРЫ ДЛЯ НОГ «САПОЖКИ» К-ТЕК

Обеспечивает исключительный доступ к тазовой области, возможность использования сапожка большего размера и более эффективный инфекционный контроль. Подходит для лечения детей и взрослых пациентов, а также для бариатрической хирургии.



РАЗДЕЛЬНАЯ НОЖНАЯ СЕКЦИЯ 60484

Индивидуальные решения

Для проведения различных хирургических операций

Секции для голени (требуется 60225 или 60425)



Секции для бедра (крепление к секции сиденья)



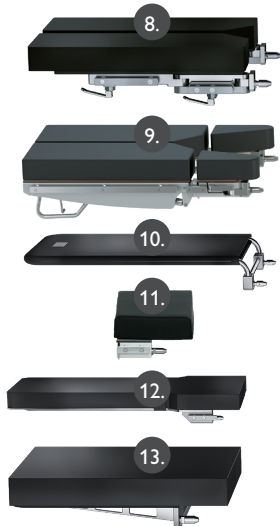
Секции для нижней части спины (крепление к секции сиденья)



Секции для верхней части спины, адаптеры и подголовники с фиксатором Fluent



Подголовники



Адаптер DORO (присоединение непосредственно к боковым направляющим)



№	Кат. №	Наименование	Размеры	Масса
1.	1000 30248	Короткая раздельная ножная секция, с пневмоприводом		
2.	1000 30147	Цельная ножная секция, с пневмоприводом		
3.	1000 60475	Длинная раздельная ножная секция, с пневмоприводом	594 × 880 × 260 мм	
4.	1000 60250	Секция 25	540 × 250 × 80 мм	7,6 кг
5.	1000 60240	Секция 40	540 × 400 × 80 мм	9,1 кг
6.	1000 60425	Гинекологическая секция 25	540 × 250 × 80 мм	5,3 кг
7.	1000 60440	Гинекологическая секция 40	540 × 400 × 80 мм	8,9 кг
8.	1000 145480	Короткая раздельная ножная секция с двойным сочленением		7,5 кг
9.	1000 60484	Раздельная ножная секция, 4 элемента	540 × 865 × 230 мм	25 кг
10.	1000 60201	Облегченная подставка для ног 60201	500 × 900 мм	5,2 кг
11.	1000 60225	Короткая секция 25	540 × 250 × 80 мм	5,4 кг
12.	1000 60502	Фиброкарбоновая секция 60502	1200 × 540 мм	
13.	1000 60204	Облегченная ножная секция с электроприводом 60204	540 × 630 × 80 мм	4,9 кг
14.	100060525	Спинальная секция для положения Beach Chair	540 × 650 × 80 мм	19,6 кг
12.	100060325	Секция для верхней части спины для ЛОР-хирургии 60325		
13.	1000 60140	Подголовник 60140	540 × 300 × 80 мм	6,3 кг
14.	1000 60142	Подголовник 60142	540 × 300 × 80 мм	6,4 кг
15.	1000 60146	Адаптер подголовника 60146		2,5 кг
16.	1000 30128	Подголовник-шлем для положения Beach Chair 30128		4,3 кг
17.	1000 30126	Подголовник для положения Beach Chair 30126		4,6 кг
18.	1000 18101	Подголовник 18101	300 × 408 × 80 мм	4,1 кг
19.	1000 18150 1000 18151	Подголовник для ЛОР/офтальмологической хирургии 18150 или 18151	225 × 290 × 60 мм	2,8–3,25 кг
20.	1000 18143	Подголовник для ЛОР-хирургии 18143	245 × 242 × 40 мм	3,4 кг
21.	1000 00142	Узкий подголовник 142	275 × 206 × 50 мм	4,1 кг
22.	1000 00141	Широкий подголовник 141	275 × 406 × 50 мм	4,5 кг
23.	1003 00700	Адаптер DORO		
24.	1010 01100	Алюминиевая подголовная система DORO		
25.	1003 00900	Подковообразный подголовник DORO		

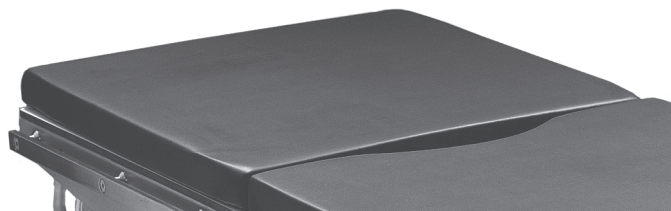
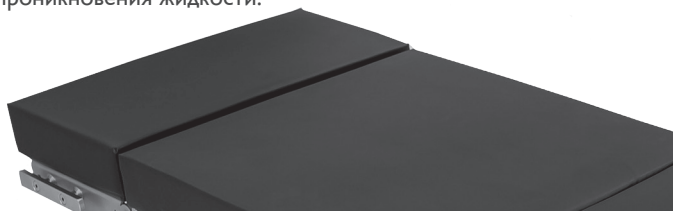
Мы предлагаем два типа матрасов:

Вязкоэластичная пена (VEF) обеспечивает повышенный уровень комфорта для пациента и препятствует образованию пролежней. Поверхность материала сваривается ультразвуком для предотвращения проникновения жидкости.

VEF
Матрас

Матрасы из полиуретана (IS) – это не требующие ухода решения для сложных условий.

IS
Матрас



МАКСИМАЛЬНАЯ ВЫСОТА (*)



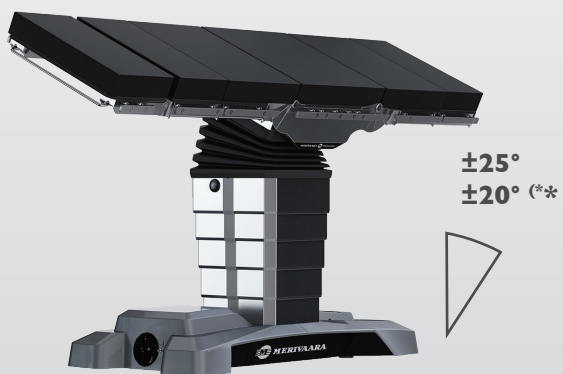
МИНИМАЛЬНАЯ ВЫСОТА ()**



НОЖНАЯ И СПИННАЯ СЕКЦИИ С ЭЛЕКТРОПРИВОДОМ



БОКОВОЙ НАКЛОН



УГОЛ ТРЕНДЕЛЕНБУРГА



**СМЕЩЕНИЕ В СТОРОНУ
НОГ 210 MM**



**СМЕЩЕНИЕ В СТОРОНУ
ГОЛОВЫ 210 MM**



(* С ПРОДОЛЬНЫМ СМЕЩЕНИЕМ

(** БЕЗ ПРОДОЛЬНОГО СМЕЩЕНИЯ

Технические характеристики

	С продольным смещением	Без продольного смещения
Длина (поверхность стола)	2100 мм	2100 мм
Ширина (поверхность стола)	540 мм	540 мм
Ширина (основание)	652 мм	652 мм
Регулировка высоты	650–1110 мм	610–1070 мм
Макс. вес пациента	275 кг	325 кг
Безопасная рабочая нагрузка (SWL)	275 кг	325 кг
Положение Тренделенбурга	-35°	-35°
Положение обратного Тренделенбурга	+35°	+35°
Регулировка подголовника	-45 – +45°	-45 – +45°
Регулировка спинной секции	-45 – +80°	-45 – +80°
Регулировка ножной секции	-105 – +70°	-95 – +70°
Размер роликов	80 мм	80 мм
Частота	47–63 Гц	47–63 Гц
Входное напряжение	100–240 В перем. тока	100–240 В перем. тока
Масса	325 кг	300 кг
Продольное смещение стола	410 мм	
Боковой наклон	-25 – +25°	20 – 20°
Длина нижней части рамы	1317 мм	1317 мм
Клиренс над полом	25 мм	25 мм
Макс. грузоподъемность	490 кг	490 кг
Код изделия	100060000	100060000
Официальное наименование изделия: Promerix		

Smarter Practico

Работа в верхнем и нижнем положении



FENNIAPRIZE 20

HONOURABLE MENTION

Стол разработан для повышения эргономичности благодаря самому широкому в отрасли диапазону выбора положения. Интеллектуальные элементы управления способствуют более комфортной работе.

Главные особенности

Оптимизированные функции позволяют сосредоточиться на выполнении основной задачи, а превосходная эргономичная конструкция обеспечивает комфортные условия работы для всей хирургической бригады. Комфорт способствует концентрации, уверенности и более эффективному взаимодействию. Это означает эффективность.

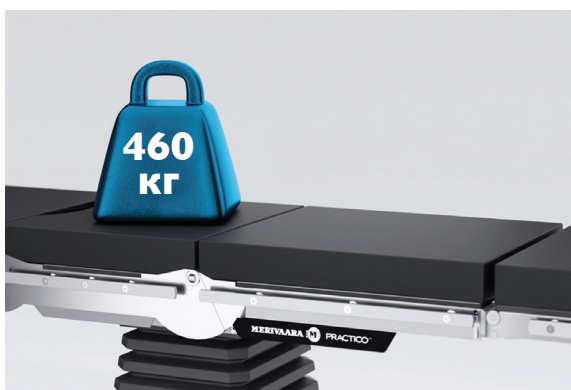


Преимущества Smarter Practico



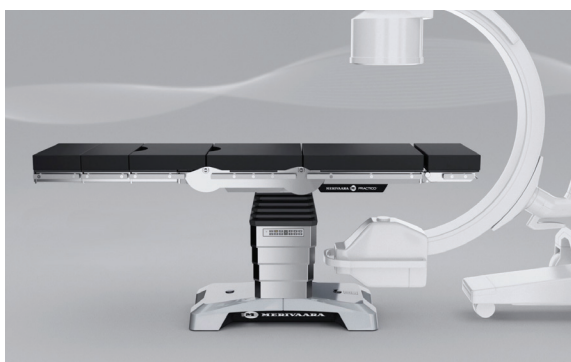
1. ПОВЫШЕННАЯ ЭРГОНОМИЧНОСТЬ

- Несколько вариантов высоты колонны: стандартный, низкий, высокий вариант
- Адаптируемость к условиям хирургического вмешательства: легко адаптируется для проведения различных хирургических операций
- Эргономичность как для хирургической бригады, так и для пациента



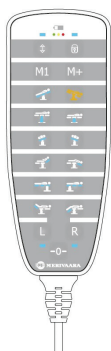
2. БЕЗОПАСНОСТЬ И ПРОЧНОСТЬ

- Безопасная нагрузка до 280 кг во всех направлениях, в том числе в положении продольного смещения
- Подходит для бариатрической хирургии благодаря широкому выбору принадлежностей
- Грузоподъемность 460 кг



3. СВОБОДНЫЙ ДОСТУП

- Небольшая высота основания обеспечивает доступ для С-дуги в диапазоне 360 градусов
- Изогнутая конструкция основания обеспечивает хирургу более удобный доступ к пациенту.
- Продольное смещение 390 мм расширяет возможности доступа С-дуги, обеспечивая возможность рентгеновской и флюороскопической визуализации



4. ИНТЕЛЛЕКТУАЛЬНОЕ РУЧНОЕ УПРАВЛЕНИЕ

- Простой в эксплуатации интерфейс
- Удобная и функциональная конструкция
- Запрограммированные положения
- Эндоскопический режим обеспечивает безопасное и простое использование в условиях недостаточной освещенности
- Удобный индикатор состояния аккумулятора



5. ИНТЕЛЛЕКТУАЛЬНОЕ ПЕРЕМЕЩЕНИЕ

- Интеллектуальная система управления стола распознает потенциальные ситуации механического столкновения.
- Многочисленные опции предотвращения столкновения, например, при глубоком положении Тренделенбурга.
- Система управления автоматически выполняет необходимые корректировки, обеспечивая безопасную и плавную регулировку.

ПЛАНОВЫЕ ОРТОПЕДИЧЕСКИЕ ОПЕРАЦИИ

В области плановой ортопедии Smarter Practico предлагает гибкое решение для любой операционной, где выполняются плановые ортопедические операции. Благодаря широкому диапазону регулировки высоты Smarter Practico является эргономичным решением для операционной.



ОПЕРАЦИИ НА ТАЗОБЕДРЕННОМ СУСТАВЕ

Возможность регулировки высоты повышает эргономичность для персонала большого и малого роста в стоячем и сидячем положении.



НИЖНИЕ КОНЕЧНОСТИ

Благодаря ортопедической приставке Smarter Practico отвечает всем требованиям современной операционной.



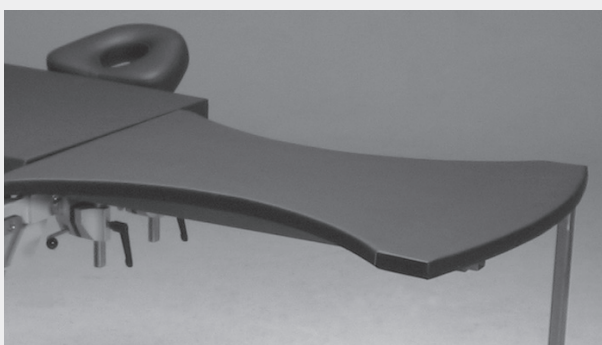
ОПЕРАЦИИ НА КОЛЕННОМ СУСТАВЕ

Стол Max Hi Smarter Practico эргономично спроектирован для высокого персонала. Удобное основание обеспечивает беспрепятственный и более близкий доступ к хирургическому полю.

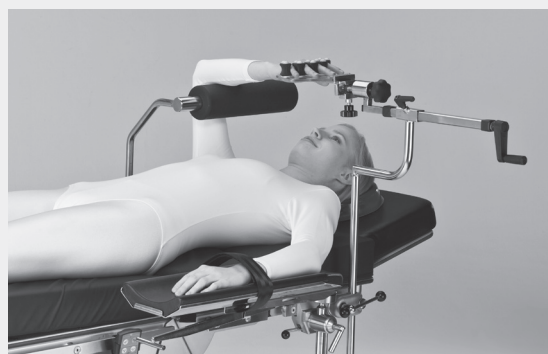
ПРИМЕРЫ ПРИМЕНЕНИЯ:

- Операции на тазобедренном суставе
- Операции на коленном суставе
- Операции на стопе и голеностопном суставе
- Операции на кисти
- Операции на бедренной/ большеберцовой кости
- Операции на локтевом / плечевом суставе

СПЕЦИАЛЬНЫЕ ПРИНАДЛЕЖНОСТИ



СТОЛИК ДЛЯ ОПЕРАЦИЙ НА РУКЕ 10390



КОМПЛЕКТ ДЛЯ ВЫТЯЖЕНИЯ ПЛЕЧЕВОЙ КОСТИ 110438

ОРТОПЕДИЧЕСКИЕ ОПЕРАЦИИ НА ПЛЕЧЕ

В области ортопедии Smarter Practico предлагает гибкое решение для любой операционной, где выполняются ортопедические операции на плече. Секция Beach Chair обеспечивает легкий доступ к хирургическому полю. Благодаря широкому диапазону регулировки высоты Smarter Practico предлагает идеальное эргономичное решение для операционной.



ПОЛНЫЙ ДОСТУП К ПЛЕЧЕВОЙ ЗОНЕ

Большой вырез обеспечивает отличный хирургический доступ.

ИСКЛЮЧИТЕЛЬНОЕ ПОЗИЦИОНИРОВАНИЕ ПАЦИЕНТА

Плавность движения обеспечивается благодаря интеллектуальной системе управления Smarter Practico.

“ Вырез в спинной секции обеспечивает большее пространство для доступа к плечевой зоне и движения рук пациента.

Д-р Кари Саловаара, хирург-ортопед
Центральная больница Пяйят-Хяме, Финляндия



БЕЗОПАСНОЕ ПОЗИЦИОНИРОВАНИЕ

Поддерживающий ремень обеспечивает безопасное позиционирование пациента и не заслоняет операционную зону.

УДОБСТВО В ЭКСПЛУАТАЦИИ

Интеллектуальный и плавный механизм фиксации позволяет быстро разблокировать съемный вырез спинной секции.

СПЕЦИАЛЬНЫЕ ПРИНАДЛЕЖНОСТИ



ПОДГОЛОВНИК-ШЛЕМ 30128



МНОГОФУНКЦИОНАЛЬНЫЙ ПОДЛОКОТНИК 11802

ОФТАЛЬМОЛОГИЧЕСКАЯ ХИРУРГИЯ

В сфере офтальмологии Smarter Practico обеспечивает максимальную эргономичность. Благодаря широкому диапазону регулировки высоты Smarter Practico подходит для персонала любого роста, обеспечивая превосходную эргономичность.

“ Функция запоминания положения обеспечивает эффективное выполнение повторяющихся операций. Удобные поддерживающие матрасы обеспечивают повышенный уровень комфорта для пациентов.

Университетская больница Оулу,
Отделение офтальмологии



САМЫЙ НИЗКИЙ СТОЛ НА РЫНКЕ

Благодаря минимальной высоте 540 мм Smarter Practico является идеальным выбором для операционной. Merivaara предлагает широкий ассортимент офтальмологических головных секций, которые обеспечивают максимально близкий доступ к операционной зоне. Обтекаемое основание обеспечивает оптимальное пространство для ног хирурга.

ПРИМЕРЫ ПРИМЕНЕНИЯ:

- Операции по удалению катаракты
- Операция по удалению глаукомы
- Рефракционная хирургия
- Хирургия роговицы
- Витрео-ретиальная хирургия
- Хирургия глазодвигательных мышц
- Окулопластическая хирургия

Больше опоры для пациента



Больше пространства для работы хирурга



СПЕЦИАЛЬНЫЕ ПРИНАДЛЕЖНОСТИ



ПОДЛОКОТНИК 125



ПОДГОЛОВНИК ДЛЯ ЛОР-ХИРУРГИИ 18143

ЛОР ХИРУРГИЯ

Стол Smarter Practico's Max Low также может использоваться для проведения хирургических операций в ЛОР.



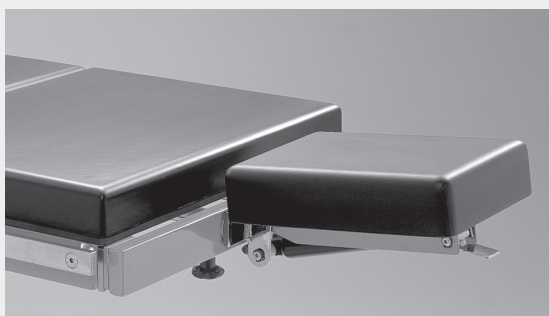
СПЕЦИАЛЬНАЯ СПИННАЯ СЕКЦИЯ И ПОДГОЛОВНИК ДЛЯ ОФТАЛЬМОЛОГИИ И ЛОР-ХИРУРГИИ

- Обеспечивает более близкий доступ к пациенту
- Эргономичность как для пациента, так и для конечного пользователя
- Обеспечивает стабильность
- Подголовники для ЛОР-хирургии обеспечивают отличную подвижность

ПРИМЕРЫ ПРИМЕНЕНИЯ:

- Тонзилэктомия
- Операции на ушах
- ЛОР-онкология
- Функциональная эндоскопическая хирургия околоносовых пазух
- Септопластика
- Ринопластика

СПЕЦИАЛЬНЫЕ ПРИНАДЛЕЖНОСТИ



УЗКИЙ ПОДГОЛОВНИК 142



ПОДГОЛОВНИК ДЛЯ ЛОР-ХИРУРГИИ И ОФТАЛЬМОЛОГИИ 18150

ПЛАСТИЧЕСКАЯ ХИРУРГИЯ

В области пластической хирургии Smarter Practico предлагает гибкое решение для любой операционной, где выполняются пластические операции. Благодаря широкому диапазону регулировки высоты Smarter Practico подходит для персонала любого роста.

МИНИМАЛЬНАЯ ВЫСОТА

Стол легко доступен для пациента и обеспечивает высокую эргономичность для хирурга в сидячем положении

СВОБОДНЫЙ ДОСТУП

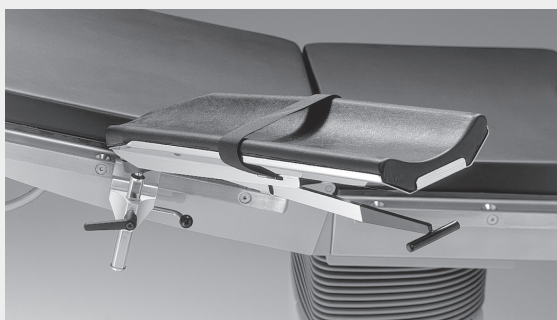
Новая конструкция обеспечивает больше пространства для ног хирурга



ПРИМЕРЫ ПРИМЕНЕНИЯ:

- Пластика груди: увеличение, подтяжка, уменьшение, реконструкция
- Контурная пластика лица: ринопластика, пластика подбородка или щек
- Омоложение лица: подтяжка лица, век, шеи, бровей
- Контурная пластика тела: подтяжка живота, липосакция, лечение гинекомастии
- Ревизионная хирургия рубцов

СПЕЦИАЛЬНЫЕ ПРИНАДЛЕЖНОСТИ



ОПОРА ДЛЯ РУКИ 19180



ПОДГОЛОВНИК 60142

ГИНЕКОЛОГИЯ И УРОЛОГИЯ

Smarter Practico – это гибкое решение для любой операционной, где выполняются гинекологические и урологические операции. Благодаря широкому диапазону регулировки высоты Smarter Practico подходит для персонала любого роста.

ГИНЕКОЛОГИЧЕСКАЯ ХИРУРГИЯ



УРОЛОГИЧЕСКАЯ ХИРУРГИЯ



ОТЛИЧНЫЙ ДОСТУП И БЫСТРОЕ ИЗМЕНЕНИЕ ПОЛОЖЕНИЯ

Благодаря широкому диапазону регулировки высоты Smarter Practico является эргономичным решением при проведении любых гинекологических операций.

Функция запрограммированных положений облегчает повторное позиционирование.

ИСКЛЮЧИТЕЛЬНЫЙ ДОСТУП ДЛЯ ХИРУРГА

Функция смещения позволяет приблизить стол к хирургу, что обеспечивает более эргономичный доступ к операционному полю.

БЕСПРЕПЯТСТВЕННАЯ ВИЗУАЛИЗАЦИЯ

Широкие возможности перемещения упрощают доступ для оборудования для визуализации.

“ Отличный хирургический доступ. Механизм продольного смещения очень полезен при проведении гинекологических и урологических операций.

Эрки Риихинен, фельдшер хирургического отделения

ПРИМЕРЫ ПРИМЕНЕНИЯ:

- Эндометриоидная хирургия
- Хирургия при опущении матки и стенок влагалища
- Выскабливание полости матки
- Лечение опухолей мышц матки (лечение миомы)
- Гистерэктомия
- Удаление водянки
- Лазерная хирургия предстательной железы
- Операция на мошонке
- Удаление семени (сперматозоидов)
- Исследование мочевого пузыря (цистоскопия)

СПЕЦИАЛЬНЫЕ ПРИНАДЛЕЖНОСТИ



УПОРЫ ДЛЯ НОГ «САПОЖКИ» К-ТЕК

Обеспечивает исключительный доступ к тазовой области, возможность использования сапожка большего размера и более эффективный инфекционный контроль. Подходит для лечения детей и взрослых пациентов, а также для бариатрической хирургии.



ЕМКОСТЬ (6 Л) БЕЗ ДРЕНАЖА 201571

СПИНАЛЬНАЯ ХИРУРГИЯ

Smarter Practico является идеальным решением для проведения операций на позвоночнике благодаря широкому диапазону регулировки высоты.



ПЛАВАЮЩАЯ СИСТЕМА ДЛЯ СПИНАЛЬНОЙ ХИРУРГИИ

Экономичная верхняя платформа, которая подходит для всех стандартных операционных столов. Рама полностью радиопрозрачна, а опоры для тела обеспечивают свободное положение живота для снижения венозного давления.

МАКСИМАЛЬНАЯ И МИНИМАЛЬНАЯ ВЫСОТА

Повышенная эргономичность для персонала любого роста.

СВОБОДНЫЙ ДОСТУП ДЛЯ С-ДУГИ

Обеспечивает возможность интраоперационной визуализации благодаря переработанной конструкции рамы.

ПРИМЕРЫ ПРИМЕНЕНИЯ:

- Ламинэктомия
- Дискэктомия
- Спондилодез
- Вертебропластика/кифопластика



“ Конструкция стола облегчает визуализацию при использовании С-дуги.

Сами Эламо, доктор медицины, магистр технических наук, консультант по ортопедической и травматологической хирургии

СОВМЕСТИМОСТЬ С С-ДУГОЙ

Стол Smarter Practico и его принадлежности облегчают работы с С-дугой.

ДРУГИЕ РЕШЕНИЯ ДЛЯ СПИНАЛЬНОЙ ХИРУРГИИ



КОМПЛЕКТ МАТРАСОВ ДЛЯ ЛЕЖАЧЕГО ПОЛОЖЕНИЯ 60750

РАМА ВИЛЬСОНА I2805



АКУШЕРСКАЯ ХИРУРГИЯ

Smarter Practico – это гибкое решение для акушерской операционной. Функция предотвращения столкновений позволяет установить стол в положение Тренделенбурга без риска столкновения с полом. Небольшая высота устраняет необходимость в использовании подложки и делает процесс перемещения пациента более плавным и безопасным.

“ Операционный стол расположен так низко, что беременные женщины могут легко сесть на него.



МАКСИМАЛЬНАЯ И МИНИМАЛЬНАЯ ВЫСОТА

Повышенная эргономичность для персонала любого роста.

ПРИМЕРЫ ПРИМЕНЕНИЯ:

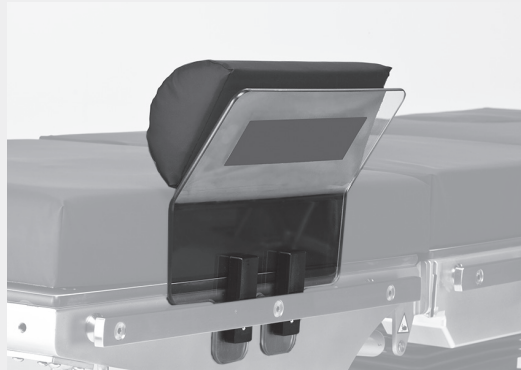
- Кесарево сечение
- Эпизиотомия
- Кольпорафия
- Кольпотомия

СПЕЦИАЛЬНЫЕ ПРИНАДЛЕЖНОСТИ



УПОРЫ ДЛЯ НОГ «САПОЖКИ» К-ТЕК

Обеспечивает исключительный доступ к тазовой области, возможность использования сапожка большего размера и более эффективный инфекционный контроль. Подходит для лечения детей и взрослых пациентов, а также для бариатрической хирургии.



БОКОВАЯ ОПОРА ДЛЯ ЗАЩИТЫ РУКИ/НОГИ 60485

ТОРАКАЛЬНАЯ ХИРУРГИЯ

Smarter Practico – это идеальное решение для проведения торакальных хирургических операций. Возможность помещения пациента в глубокое положение изгиба с помощью электропривода или использование встроенного почечного валика облегчают проведение нефрэктомии.



СПИННАЯ СЕКЦИЯ СО ВСТРОЕННЫМ ПОЧЕЧНЫМ ВАЛИКОМ

Обеспечивает удобство и эргономичность для пациента и хирурга.



ПОЛОЖЕНИЕ ИЗГИБА

легко достигается благодаря плавному движению спинной секции с электроприводом.

ПРИМЕРЫ ПРИМЕНЕНИЯ:

- Операции по удалению рака легких
- Операции по уменьшению объема легких
- Хирургия пищевода
- Частичная нефрэктомия или нефронсберегающая хирургия
- Чрескожная нефролитотомия/нефролитотрипсия (туннельная хирургия)

“Быстрая настройка для обеспечения простого доступа к области почек.

Центральная больница Пяйят-Хяме, Финляндия.

СПЕЦИАЛЬНЫЕ ПРИНАДЛЕЖНОСТИ



ПОДГОЛОВНИК 60142

КРУГЛАЯ БОКОВАЯ ОПора 11651

МНОГО-ФУНКЦИОНАЛЬНЫЙ ПОДЛОКОТНИК 11802



МАЛОИНВАЗИВНАЯ ХИРУРГИЯ

Smarter Practico для малоинвазивной хирургии (MIS) представляет собой гибкое решение для операционной.



ЛЕГКИЙ ДОСТУП



**БАРИАТРИЧЕСКАЯ
ХИРУРГИЯ**



**МАКСИМАЛЬНАЯ
И МИНИМАЛЬНАЯ ВЫСОТА**

“Операционный стол отличается эффективной и эргономичной конструкцией рабочих мест. Smarter Practico позволяет проводить различные хирургические операции.

Д-р Юрки Кёсси, главный гастроэнтеролог центральной больницы Пяйят-Хяме, Финляндия



СОВМЕСТИМОСТЬ С С-ДУГОЙ

Удобный дизайн Smarter Practico обеспечивает простую и гибкую интраоперационную визуализацию.

ПРИМЕРЫ ПРИМЕНЕНИЯ:

- Лапароскопия
- Бариатрическая хирургия
- Тонзилэктомия
- Аппендэктомия
- Онкологическая хирургия
- Лапаротомия
- Пластическая хирургия



В каталоге Merivaara представлен широкий ассортимент принадлежностей.

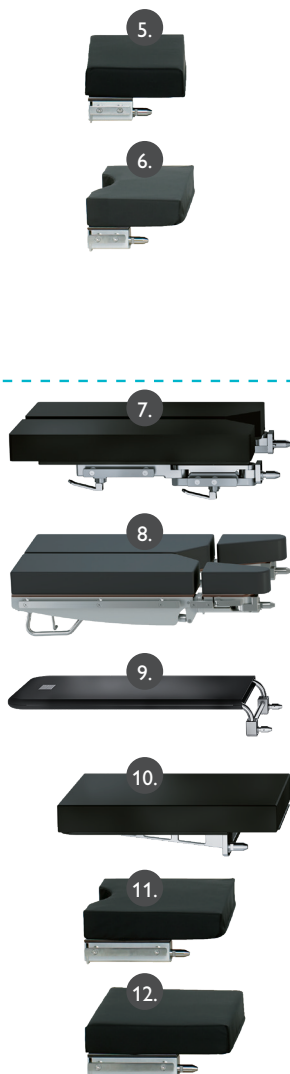
Передовая конструкция:

Ножные секции с электроприводом

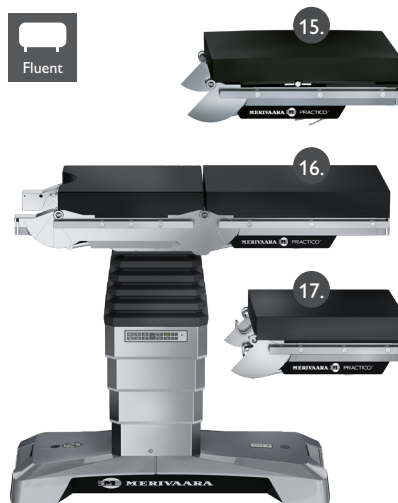
Секции для голени (требуется 60225 или 60425)



Секции для бедра (крепление к секции сиденья)



Спинные секции



Секции для верхней части спины / адаптеры



Подголовники



27.

Адаптер DORO (присоединение непосредственно к боковым направляющим)



* Рекомендуется для положения Beach Chair

№	Кат. №	Наименование	Размеры	Масса
1.	1000 30248	Короткая раздельная ножная секция, с пневмоприводом	540 × 680 × 260 мм	2 × 9,1 кг
2.	1000 30147	Цельная ножная секция, с пневмоприводом	540 × 650 × 260 мм	17,1 кг
3.	1000 60475	Длинная раздельная ножная секция, с пневмоприводом	540 × 880 × 260 мм	2 × 9,9 кг
4.	1000 60250	Секция 25	540 × 250 × 80 мм	7,6 кг
5.	1000 60225	Короткая секция 25	540 × 250 × 80 мм	5,4 кг
6.	1000 60425	Гинекологическая секция 25	540 × 250 × 80 мм	5,3 кг
7.	1000 145480	Короткая раздельная ножная секция с двойным сочленением		7,5 кг
8.	1000 60484	Раздельная ножная секция, 4 элемента	540 × 865 × 230 мм	25 кг
9.	1000 60201	Облегченная подставка для ног 60201	500 × 900 мм	5,2 кг
10.	1000 60204	Облегченная ножная секция с электроприводом 60204	540 × 630 × 80 мм	4,9 кг
11.	1000 60440	Гинекологическая секция 40	540 × 400 × 80 мм	8,9 кг
12.	1000 60240	Секция 40	540 × 400 × 80 мм	9,1 кг
13.		Спинная секция Beach Chair	540 × 650 × 200 мм	
14.		Спинная секция для офтальмологической и ЛОР-хирургии	540 × 630 × 200 мм	
15.		Почечный валик	540 × 630 × 200 мм	
16.		Стандарт	540 × 630 × 200 мм	
17.		Короткая спинная секция	540 × 500 × 200 мм	
18.	1000 60142	Подголовник 60142	540 × 300 × 80 мм	6,4 кг
19.	1000 60140	Подголовник 60140	540 × 300 × 80 мм	6,3 кг
20.	1000 60146	Адаптер подголовника 60146		2,5 кг
21.	1000 30126	Подголовник для положения Beach Chair 30126		4,6 кг
22.	1000 30128	Подголовник-шлем для положения Beach Chair 30128		4,3 кг
23.	1000 18150 1000 18151	Подголовник для ЛОР/офтальмологической хирургии 18150 или 18151	225 × 290 × 60 мм	2,8–3,25 кг
24.	1000 18143	Подголовник для ЛОР-хирургии 18143	245 × 242 × 40 мм	3,4 кг
25.	1000 00142	Узкий подголовник 142	275 × 206 × 50 мм	4,1 кг
26.	1000 00141	Широкий подголовник 141	275 × 406 × 50 мм	4,5 кг
27.	1003 00700	Адаптер DORO	700 × 680 × 60 мм	4,4 кг
28.	1010 01100	Алюминиевая подголовная система DORO	550 × 600 × 470 мм	5,4 кг
29.	1003 00900	Подковообразный подголовник DORO	250 × 450 × 200 мм	2,1 кг



В матрасах используется вязкоэластичная пена (VEF), которая обеспечивает повышенный уровень комфорта для пациента и препятствует образованию пролежней.

VEF
Матрас

Общая конструкция:

Ножные секции без электропривода

Секции для голени



Секции для бедра (крепление к секции сиденья)



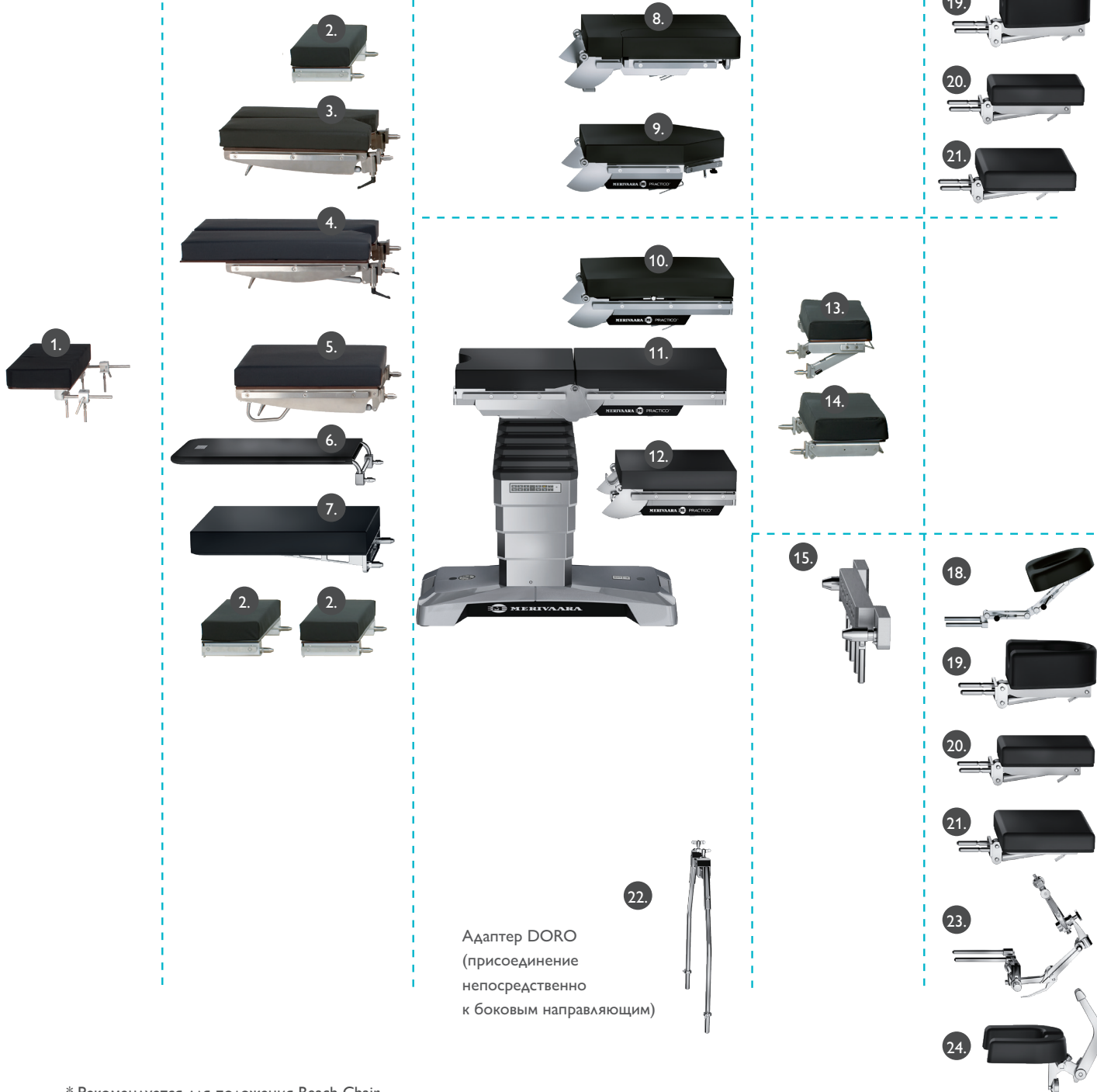
Спинные секции



Секции для верхней части спины / адаптеры



Подголовники



Адаптер DORO
(присоединение непосредственно к боковым направляющим)

* Рекомендуется для положения Beach Chair

№	Кат. №	Наименование	Размеры	Масса
1.	1000 20114	Ножная секция удлинительная 20114	700 × 170 × 455 мм	5,8 кг
2.	1000 60250	Секция 25	540 × 250 × 80 мм	7,6 кг
3.	1000 30248	Короткая раздельная ножная секция, с пневмоприводом	540 × 680 × 260 мм	2 × 9,1 кг
4.	1000 60475	Длинная раздельная ножная секция, с пневмоприводом	594 × 880 × 260 мм	
5.	1000 30147	Цельная ножная секция, с пневмоприводом	540 × 650 × 260 мм	17,1 кг
6.	1000 60201	Облегченная ножная секция 60201	500 × 900 мм	5,2 кг
7.	1000 60203	Облегченная ножная секция без электропривода 60203		4,9 кг
8.		Спинная секция Beach Chair	540 × 650 × 200 мм	
9.		Спинная секция для офтальмологической и ЛОР-хирургии	540 × 630 × 200 мм	
10.		Почечный валик	540 × 630 × 200 мм	
11.		Стандарт	540 × 630 × 200 мм	
12.		Короткая спинная секция	540 × 500 × 200 мм	
13.	1000 60142	Подголовник 60142	540 × 300 × 80 мм	6,4 кг
14.	1000 60140	Подголовник 60140	540 × 300 × 80 мм	6,3 кг
15.	1000 60146	Адаптер подголовника 60146		2,5 кг
16.	1000 30126	Подголовник для положения Beach Chair 30126		4,6 кг
17.	1000 30128	Подголовник-шлем для положения Beach Chair 30128		4,3 кг
18.	1000 18150 1000 18151	Подголовник для ЛОР/офтальмологической хирургии 18150 или 18151	225 × 290 × 60 мм	2,8–3,25 кг
19.	100018143	Подголовник для ЛОР-хирургии 18143	245 × 242 × 40 мм	3,4 кг
20.	1000 00142	Узкий подголовник 142	275 × 206 × 50 мм	4,1 кг
21.	1000 00141	Широкий подголовник 141	275 × 406 × 50 мм	4,5 кг
22.	1003 00700	Адаптер DORO	700 × 680 × 60 мм	4,4 кг
23.	1010 01100	Алюминиевая подголовная система DORO	550 × 600 × 470 мм	5,4 кг
24.	1003 00900	Подковообразный подголовник DORO	250 × 450 × 200 мм	2,1 кг



В матрасах используется вязкоэластичная пена (VEF), которая обеспечивает повышенный уровень комфорта для пациента и препятствует образованию пролежней.



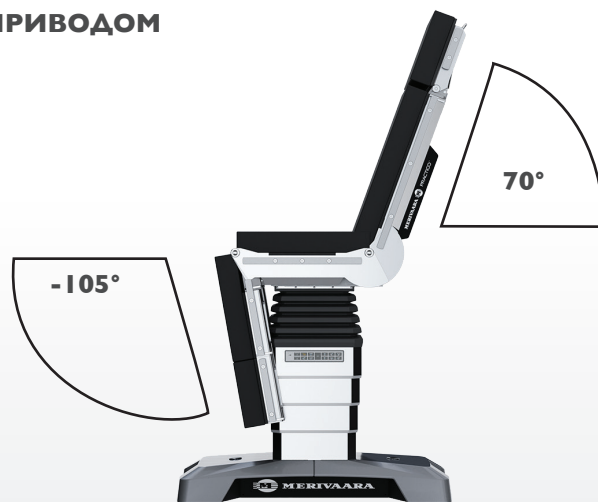
МАКСИМАЛЬНАЯ ВЫСОТА (*)



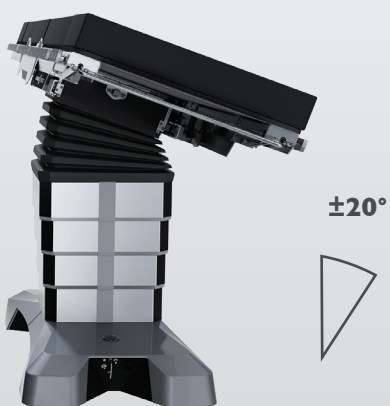
МИНИМАЛЬНАЯ ВЫСОТА ()**



НОЖНАЯ И СПИННАЯ СЕКЦИИ С ЭЛЕКТРОПРИВОДОМ



БОКОВОЙ НАКЛОН



УГОЛ ТРЕНДЕЛЕНБУРГА



**СМЕЩЕНИЕ В СТОРОНУ
НОГ 260 MM**



**СМЕЩЕНИЕ В СТОРОНУ
ГОЛОВЫ 130 MM**



(*) МАКСИМАЛЬНАЯ ВЫСОТА КОЛОННЫ

(**) МИНИМАЛЬНАЯ ВЫСОТА КОЛОННЫ

Технические характеристики

	Продольное смещение + моторизированные ножные секции	Без продольного смещения + моторизированные ножные секции	Продольное смещение + немоторизированные ножные секции	Без продольного смещения + немоторизированные ножные секции
Угол Тренделенбурга (градусы)	±30	±30	±30	±30
Угол наклона (градусы)	± 20	± 20	± 20	± 20
Продольное смещение (мм/дюйм)	390 / 15,6"	–	390 / 15,6"	–
Угол наклона спинной секции (градусы)	+ 70 / - 40	+ 70 / - 40	+ 70 / - 40	+ 70 / - 40
Угол наклона ножной секции с электроприводом (градусы)	+ 70 / - 105	+ 70 / - 105	–	–
Угол наклона ножной секции без электропривода (градусы)	–	–	+ 20 / - 90	+ 20 / - 90
Высота Practico Max Lo (мм/дюйм)	540–1030 / 21,3"–40,6"	553–1043 / 21,8"–41,1"	540–1030 / 21,3"–40,6"	–
Высота Practico Max Hi (мм/дюйм)	640–1130 / 25,2"–44,5"	653–1143 / 25,7"–45"	640–1130 / 25,2"–44,5"	–
Стандартная высота Practico (мм/дюйм)	585–885 / 23"–34,8"	–	585–885 / 23"–34,8"	598–898 / 23,5"–35,4"
Ширина поверхности стола (мм/дюйм)	540 / 21,3"	540 / 21,3"	540 / 21,3"	540 / 21,3"
Количество секций стола	4–6	4–6	4–6	4–6
Безопасная рабочая нагрузка (SWL)	280 кг / 617,3 фнт	280 кг / 617,3 фнт	280 кг / 617,3 фнт	280 кг / 617,3 фнт
Грузоподъемность	460 кг / 1014,13 фнт	460 кг / 1014,13 фнт	460 кг / 1014,13 фнт	460 кг / 1014,13 фнт
Количество запоминаемых положений	1	1	1	1
Опция пятого колеса	✓	✓	✓	✓
Совместимость с интегрированной операционной	–	–	–	–
Тип матраса	VEF 80 мм	VEF 80 мм	VEF 80 мм	VEF 80 мм
Электрический тормоз	✓	✓	✓	✓
Питание от аккумулятора (литий-ионный)	✓	✓	✓	✓
Совместимость со стандартными спинными секциями	✓	✓	✓	✓
Совместимость спинной секции Beach Chair	–	✓	–	✓
Совместимость со спинной секцией для офтальмологической и ЛОР-хирургии	✓	✓	✓	✓
Совместимость со спинной секцией с почечным валиком	✓	✓	✓	✓
Официальное наименование изделия: Practico				

✓ = включено

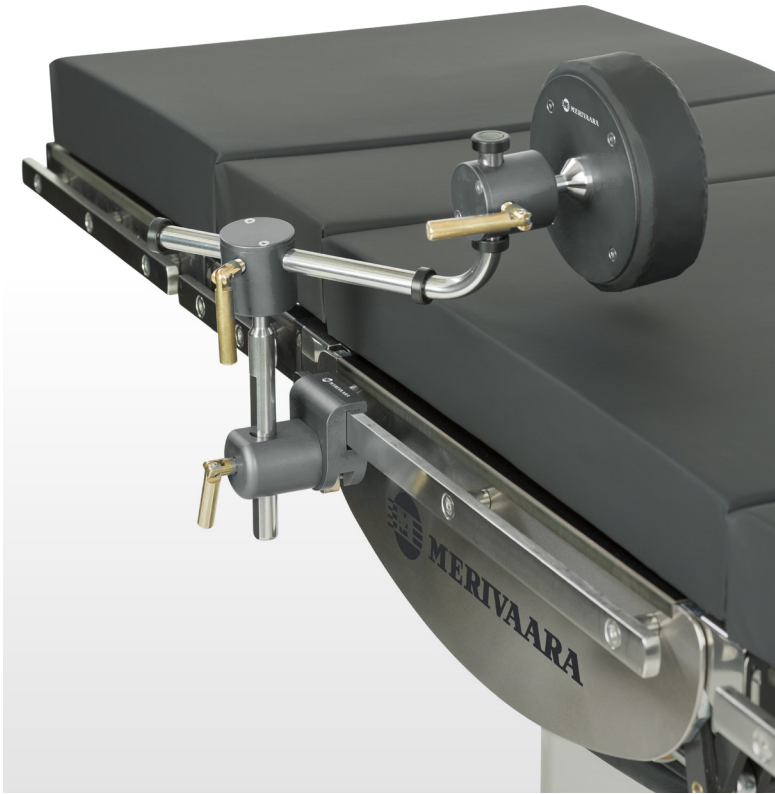
– = отсутствует

Серия хирургических операционных столов Merivaara Scandia имеет более чем 100-летнюю историю.

Операционные столы Scandia специально разработаны для проведения плановых и малоинвазивных операций, поэтому идеально подходят для дневного хирургического стационара и отделений краткосрочного пребывания пациентов.

Успешная работа и опыт позволили нам добиться сегодняшнего положения как поставщика медицинского оборудования.





SCANDIA PRIME

Универсальное решение для дневного хирургического стационара

Scandia Prime – отличный выбор, если вы ищете высококачественный и универсальный операционный стол для проведения плановых и краткосрочных операций.

Примеры применения:

- Лапароскопия
- Эндоскопия
- Артроскопия
- Ортопедическая хирургия
- Спинальная хирургия
- Вертебропластика
- Лечение геморроя
- Лечение грыжи
- Тонзилэктомия
- Гинекология и урология



Главные особенности

Scandia Prime – это модульный и универсальный электромеханический хирургический операционный стол, разработанный с учетом требований амбулаторной хирургии. Стол Prime соответствует высоким требованиям и ожиданиям современной операционной.



Преимущества Scandia Prime



1. ПОЛНОСТЬЮ МОДУЛЬНАЯ КОНСТРУКЦИЯ

- Удобная ручная система фиксации
- Взаимозаменяемые секции
- Доступ для С-дуги
- Боковые направляющие по всей длине стола
- Продольное смещение
- Изогнутое основание для более близкого доступа к пациенту



2. ВЫСОКАЯ МАНЕВРЕННОСТЬ

- Удобная блокировка колес
- Поворотные ролики
- Большие ролики обеспечивают плавное движение и маневренность



3. ГИГИЕНИЧНОСТЬ

- Простота очистки
- Компоненты разработана для предотвращения удержания жидкости
- Цельное покрытие основания без швов



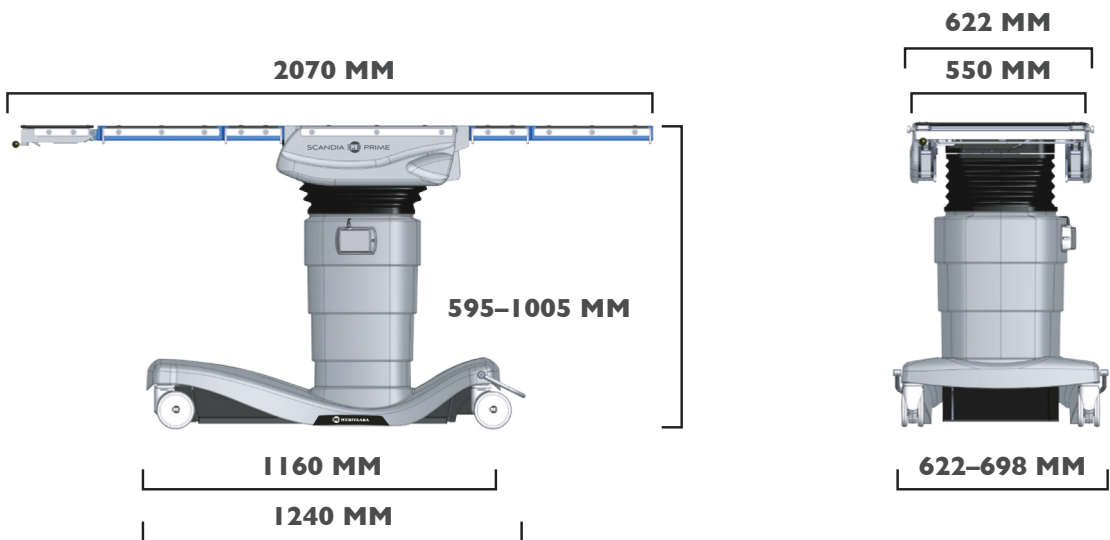
4. ЭЛЕМЕНТЫ УПРАВЛЕНИЯ

- Доступные функции безопасности:
- Ручной пульт управления
- Легкая блокировка функций
- Резервная панель управления
- Интуитивное использование
- Программное обеспечение ограничивает перемещения для предотвращения столкновений
- Секции стола одновременно устанавливаются в нулевое или сохраненное положение для ускорения работы

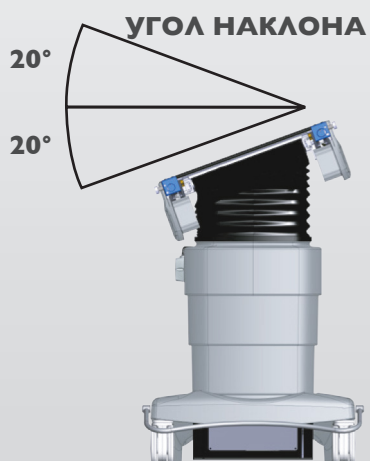
5. РЕГУЛИРОВКА ПОЛОЖЕНИЯ ТРЕНДЕЛЕНБУРГА

- Использование электропривода для регулировки положения Тренделенбурга на 30 градусов при сложном позиционировании
- Возможность управления с помощью резервной панели управления

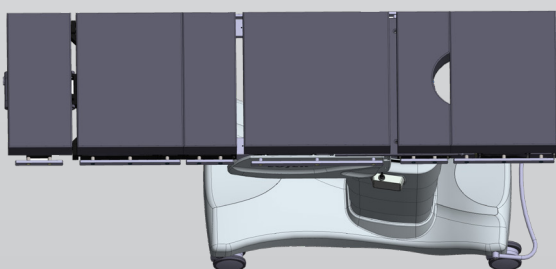




НОЖНАЯ И СПИННАЯ СЕКЦИИ С ЭЛЕКТРОПРИВОДОМ



ПРОДОЛЬНОЕ СМЕЩЕНИЕ В СТОРОНУ ГОЛОВЫ (ОПЦИЯ) 300 MM



Технические характеристики

Общая длина	2070 мм
Ширина с учетом направляющих для принадлежностей	622 мм
Ширина матраса	550 мм
Общая масса	200 кг
Безопасная рабочая нагрузка (SWL)	250 кг
Грузоподъемность	454 кг
Роликовые опоры	Четыре сдвоенных ролика Ø 125 мм с центральным тормозом
Диапазон регулировки высоты с использованием электропривода	595–1005 мм
Регулировка положения Тренделенбурга / обратного Тренделенбурга с использованием электропривода	30° / 20°
Головная секция	-60° – +37°, 150 мм
Спинальная секция с электроприводом	-10° – +70°
Ножная секция с электроприводом	-80° – +10°
Боковой наклон с использованием электропривода	20° / 20°
Продольное смещение, электропривод (опция)	300 мм
Сгибание / разгибание	220° / 120° (по умолчанию)
Основной источник питания (ЕС)	24 В пост. тока, питание от аккумулятора. 100–240 В ~, 50/60 Гц
Потребление тока	Макс. 9 А
Система защиты от внешних воздействий	IPX4
Класс электробезопасности	Класс I (с заземлением), рабочая часть типа B
Внутренний источник питания (основные аккумуляторы)	2 x 2,1 Ач (2 x 52,92 Втч), литий-ионная технология (NMC), UN3481 (заряд ниже 30 %)
Коэффициент эксплуатации	10%, макс. 2 мин во включенном состоянии / 18 мин в выключенном состоянии при непрерывной эксплуатации
Условия окружающей среды при транспортировке и хранении:	
Температура	-10°C – +40°C
Относительная влажность воздуха	20% – 80 % при 30°C, без конденсации
Давление воздуха	70 кПа – 106 кПа
Условия окружающей среды при эксплуатации:	
Температура	+5°C – +30°C
Относительная влажность воздуха	20% – 80 % при 30°C, без конденсации
Давление воздуха	70 кПа – 106 кПа
Страна-производитель	Финляндия

SCANDIA  LITE

Оптимизированный дизайн



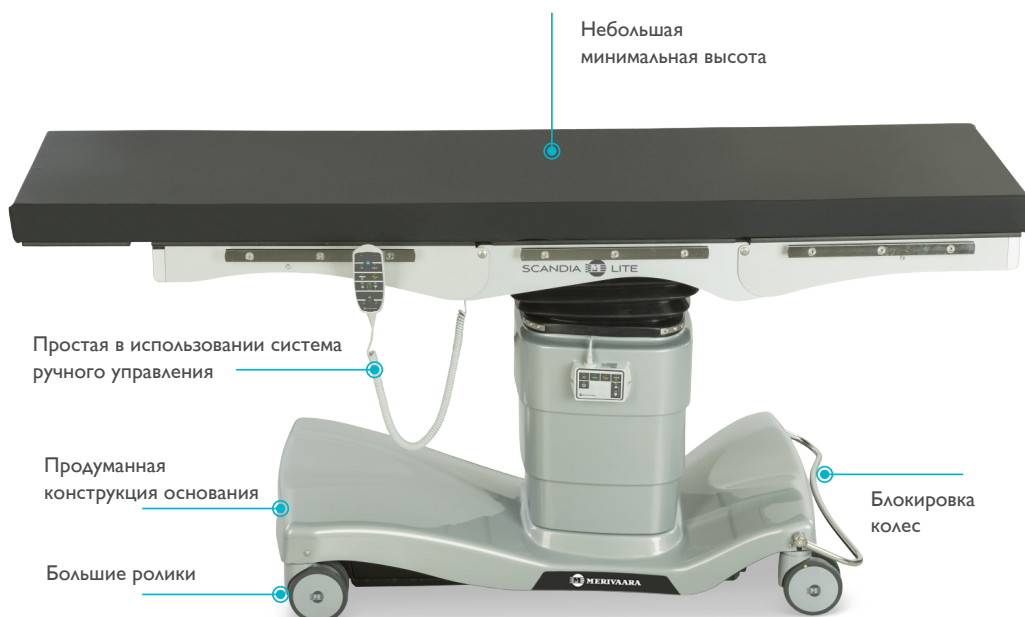
Примеры применения:

- Лазерная хирургия
- ЛОР-хирургия
- Операции на кисти
- Эндоскопия
- Цистоскопия
- Офтальмологические операции
- Удаление вросших ногтей на ногах
- Иссечение родинок
- Геморроидэктомия
- Лечение грыжи
- Аппендэктомия
- Устранение кишечной непроходимости
- Лечение перитонита
- Лазерная эпиляция
- Удаление жира
- Увеличение груди

Scandia Lite представляет собой немодульный хирургический операционный стол, специально разработанный для использования в частных клиниках и проведения простых операций.

Главные особенности

Scandia Lite – идеальный выбор для проведения простых хирургических операций. Стол Lite включает электромеханическую колонну с возможностью регулировки высоты и установки в положение Тренделенбурга, а также ручной механизм для плавной регулировки стола.



Небольшая
минимальная высота

Простая в использовании система
ручного управления

Продуманная
конструкция основания

Большие ролики

Блокировка
колес

Преимущества Scandia Lite



1. ГИГИЕНИЧНОСТЬ

- Простота очистки
- Компоненты разработаны для предотвращения удержания жидкости
- Цельное покрытие основания без швов



2. МИНИМАЛЬНАЯ ВЫСОТА

- Минимальная высота составляет 560 мм



3. МАТРАС БЕЗ ЛИПУЧЕК

- Нескользкая поверхность
- Полноразмерный матрас



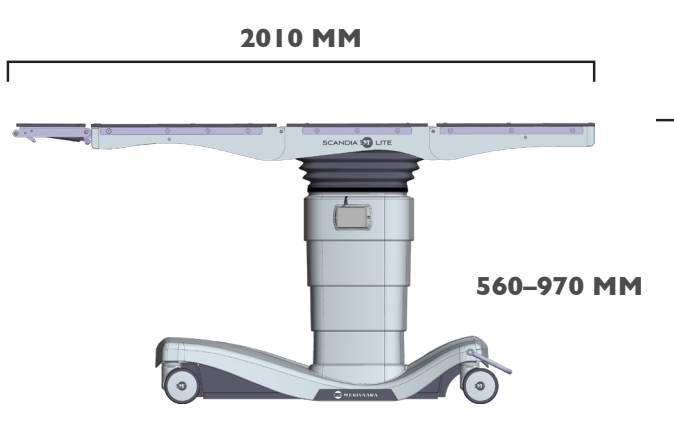
4. ДОСТУПНОСТЬ

- Изогнутое основание обеспечивает более близкий доступ к рабочей зоне

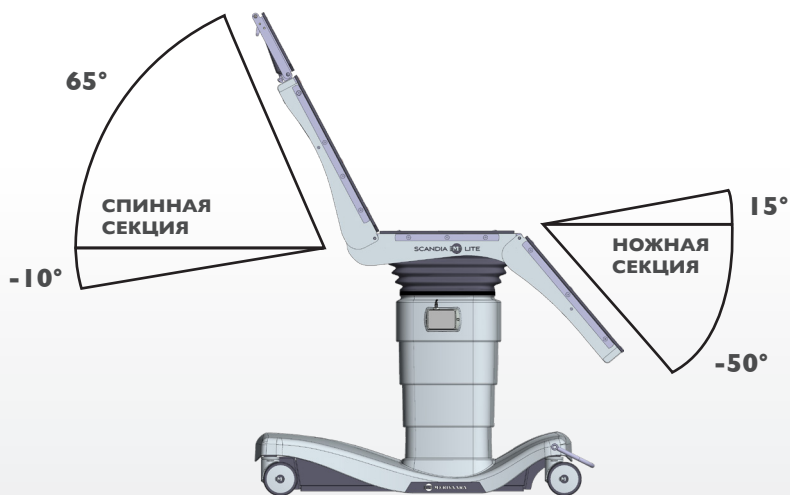
5. ЭЛЕМЕНТЫ УПРАВЛЕНИЯ

- Доступные функции безопасности:
- Ручной пульт управления
- Легкая блокировка функций
- Резервная панель управления, расположенная на колонне
- Беспроводной ножной контроллер (Bluetooth)

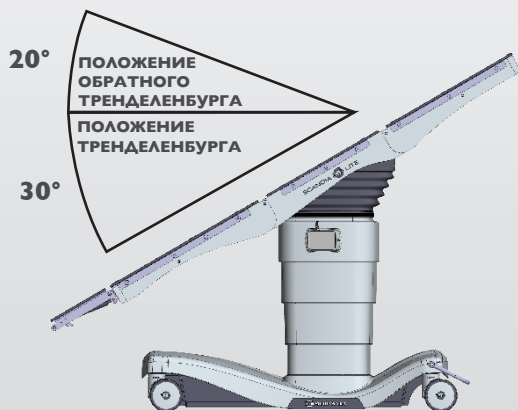




**НОЖНАЯ И СПИННАЯ СЕКЦИИ
С РУЧНОЙ РЕГУЛИРОВКОЙ**



УГОЛ ТРЕНДЕЛЕНБУРГА



БЕЗ ПРОДОЛЬНОГО СМЕЩЕНИЯ



Возможное отклонение $\pm 5^\circ / \pm 5 \text{ мм} / \pm 5 \text{ кг}$

Технические характеристики

Общая длина	2010 мм
Ширина с учетом направляющих для принадлежностей	604 мм
Ширина матраса	550 мм
Общая масса	174 кг
Безопасная рабочая нагрузка (SWL)	200 кг
Грузоподъемность	454 кг
Роликовые опоры	Четыре сдвоенных ролика Ø125 мм с центральным тормозом, токопроводящие
Диапазон регулировки высоты с использованием электропривода	560–970 мм
Регулировка положения Тренделенбурга / обратного Тренделенбурга с использованием электропривода	30° / 20°
Головная секция без электропривода	-30° – +30°
Спинальная секция без электропривода	-10° – +65°
Ножная секция без электропривода	-50° – +15°
Основной источник питания (ЕС)	24 В пост. тока, работа от аккумулятора
	100–240 В; 50/60 Гц
Потребление тока	Макс. 4,5 А
Система защиты от внешних воздействий	IPX4
Класс электробезопасности	Класс I (с заземлением), рабочая часть типа B
Внутренний источник питания (основные аккумуляторы)	2,1 Ач (52,92 Втч), литий-ионная технология (NMC), UN3481 (заряд ниже 30 %)
Коэффициент эксплуатации	10%, макс. 2 мин во включенном состоянии / 18 мин в выключенном состоянии при непрерывной эксплуатации
Условия окружающей среды при транспортировке и хранении:	
Температура	-10°C – +40°C
Относительная влажность воздуха	20% – 80 % при 30°C, без конденсации
Давление воздуха	70 кПа – 106 кПа
Условия окружающей среды при эксплуатации:	
Температура	+5°C – +30°C
Относительная влажность воздуха	20% – 80 % при 30°C, без конденсации
Давление воздуха	70 кПа – 106 кПа
Страна производства	Финляндия

Practico Manual

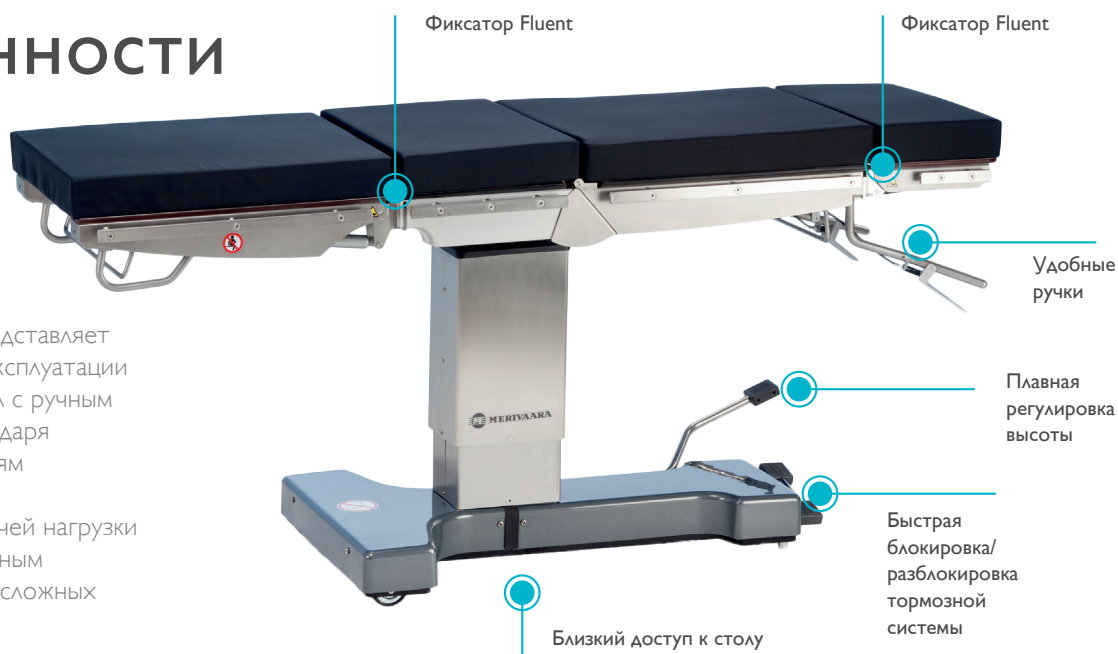
Хирургический операционный стол

Practico Manual – это универсальный стол с ручным управлением, который предлагает широкий спектр конфигураций для проведения всех видов хирургических операций. Стол Practico Manual рассчитан на пациентов различного веса благодаря грузоподъемности 400 кг и SWL 180 кг. Уникальная конструкция основания обеспечивает более близкий доступ к операционному полю, одновременно снижая нагрузку на поясницу у хирургической бригады. Конструкция, выполненная из нержавеющей стали, позволяет использовать стол даже в сложных климатических условиях.

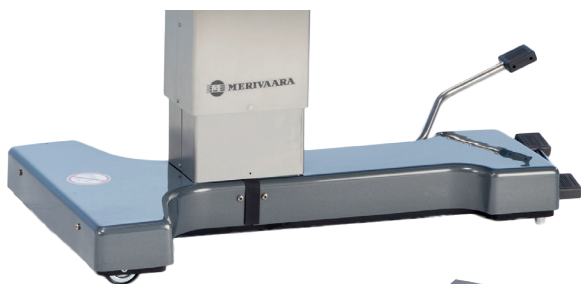


Главные особенности

Practico Manual представляет собой удобный в эксплуатации хирургический стол с ручным управлением. Благодаря высоким показателям грузоподъемности и безопасной рабочей нагрузки он является идеальным решением в самых сложных условиях.



Преимущества Practico Manual



1. СВОБОДНЫЙ ДОСТУП

Уникальная конструкция основания обеспечивает более близкий доступ к операционному полю.



2. УНИВЕРСАЛЬНОСТЬ

Полумодульная конструкция стола Practico Manual обеспечивает возможность конфигурации для выполнения различных хирургических задач.



3. БЫСТРАЯ И ЛЕГКАЯ НАСТРОЙКА

Practico Manual быстро настраивается даже в самых сложных условиях.



4. СОВМЕСТИМОСТЬ

Этот символ указывает на совместимость со всеми принадлежностями Merivaara.



5. ГОТОВНОСТЬ К ЛЮБЫМ УСЛОВИЯМ ОКРУЖАЮЩЕЙ СРЕДЫ

Конструкция, выполненная из нержавеющей стали, позволяет использовать стол даже в сложных климатических условиях.

Позиционирование пациента



Боковое позиционирование с почечным валиком при почечной/торакальной хирургии.



Боковое позиционирование с изгибом без использования почечного элеватора.



Реверсивный режим



Положение лежа

СПЕЦИАЛЬНЫЕ ПРИНАДЛЕЖНОСТИ



СТАНДАРТНАЯ НАЧАЛЬНАЯ КОМПЛЕКТАЦИЯ TRENGUARD 450 HYBRID



РАЗДЕЛЬНЫЕ НОЖНЫЕ СЕКЦИИ



Литотомическое позиционирование для проведения гинекологических и урологических хирургических операций.



Положение Фовлера с использованием отдельной ножной секции для лапароскопической и бариатрической хирургии.



Ортопедическая приставка 19300 для нижних конечностей. Также подходит для проведения плановых операций.

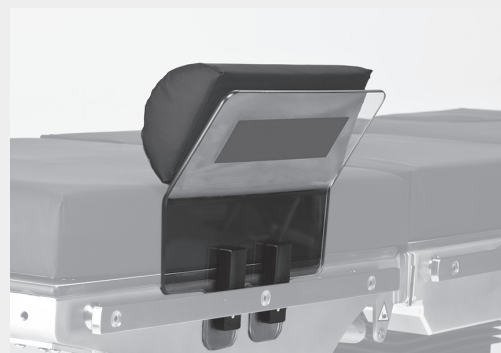
СПЕЦИАЛЬНЫЕ ПРИНАДЛЕЖНОСТИ



**КРУГЛАЯ БОКОВАЯ
ОПОРА MV-11651**



**ПРЯМОУГОЛЬНАЯ
БОКОВАЯ ОПОРА MV-11652**



**БОКОВАЯ ОПОРА ДЛЯ ЗАЩИТЫ
РУКИ/НОГИ 60485**

ГИДРАВЛИЧЕСКАЯ РЕГУЛИРОВКА ВЫСОТЫ

710–1020 MM



РАЗГИБАНИЕ



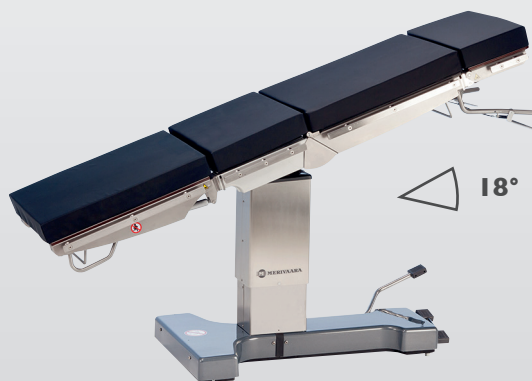
СГИБАНИЕ



ПОЛОЖЕНИЕ ТРЕНДЕЛЕНБУРГА



ПОЛОЖЕНИЕ ОБРАТНОГО ТРЕНДЕЛЕНБУРГА



БОКОВОЙ НАКЛОН, РЕГУЛИРОВКА С ПОМОЩЬЮ ПНЕВМАТИЧЕСКОЙ ПРУЖИНЫ

$\pm 20^\circ$

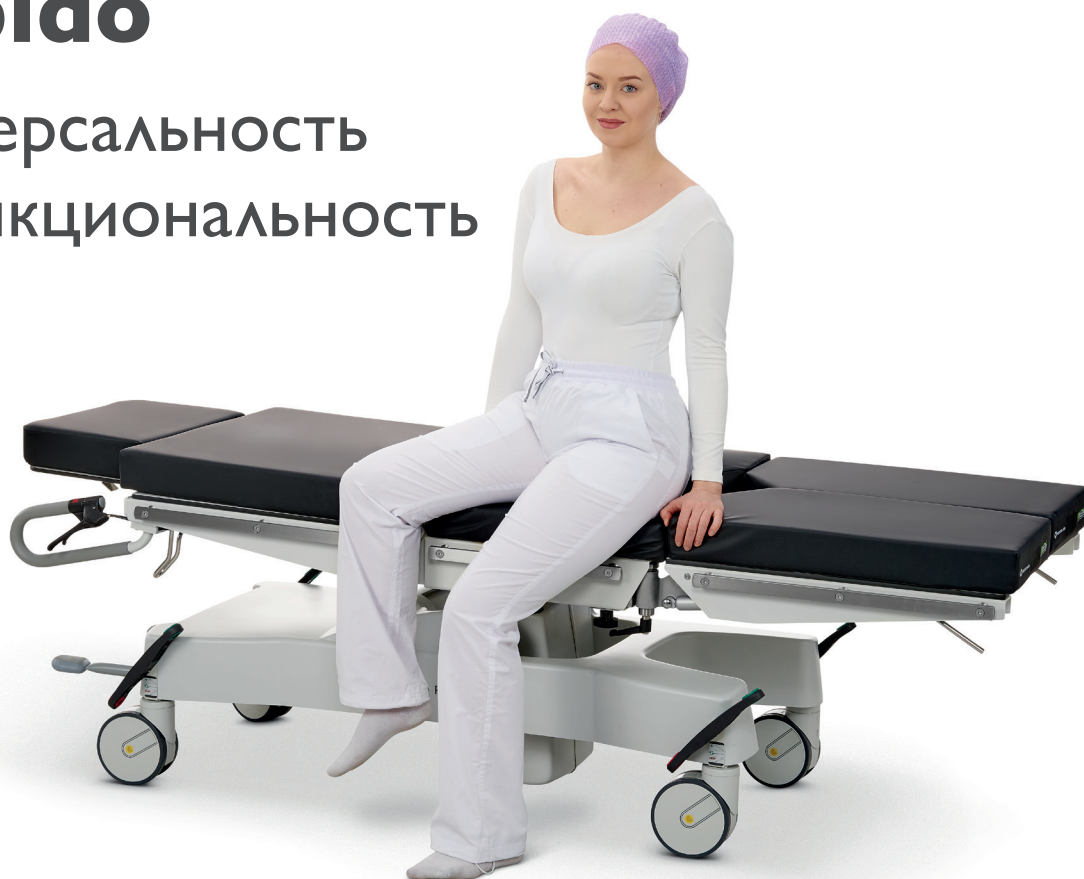


Технические характеристики

	При использовании в обычном режиме	При использовании в реверсивном режиме
Безопасная рабочая нагрузка (SWL)	180 кг	180 кг
Макс. грузоподъемность	400 кг	400 кг
Диапазон регулировки высоты (без матраса)	710–1020 мм	710–1020 мм
Регулировка высоты	Гидравлический механизм	Гидравлический механизм
Боковые направляющие	Euro, UK, US	Euro, UK, US
Положение Тренделенбурга	25°	18°
Положение обратного Тренделенбурга	18°	25°
Боковой наклон	± 20°	± 20°
Регулировка спинной секции	- 30° – +70°	–
Регулировка ножной секции	- 90° – +15°	–
Спинная и ножная секции, боковой наклон и положение Тренделенбурга	Механическая система с пневматической пружиной	Механическая система с пневматической пружиной
Официальное наименование изделия: Practico Manual		

Rapido

Универсальность и функциональность



Главные особенности

Гидропривод высоты,
пневмоприводы
положения стола.

Широкая поверхность стола
с антистатическим и гигиеничным матрасом
толщиной 80 мм из вязкоэластичной
пенной с эффектом памяти, который плотно
прилегает к телу пациента.

Направляющие для
рентгеновских кассет,
хороший доступ
для визуализации.

Ручки для регулировки положения
Тренделенбурга и обратного
Тренделенбурга.

Педали регулировки высоты
легко доступны.

Нижняя часть основания
расположена внутри
гигиеничного, легко
очищаемого корпуса.

Плавный и бесшумный механизм регулировки
высоты обеспечивает оптимальное
позиционирование, помогая пациентам
с ограниченной подвижностью легко садиться
на стол и вставать с него.

Обеспечивает удобный
доступ к пациенту, повышая
эргономичность работы
хирургической бригады.
Обеспечивает достаточное
пространство для ног
и комфортные условия работы
для хирургической бригады.

Простое перемещение благодаря большим
антистатическим двойным роликам
с центральным тормозом, которые плавно
движутся по различным напольным
поверхностям.

Преимущества Rapido



1. СВОБОДНЫЙ ДОСТУП

- Уникальная конструкция стола обеспечивает более близкий доступ к операционному полю.

2. БЕЗОПАСНОСТЬ ПАЦИЕНТА

- Боковые ограждения для обеспечения безопасности пациента во время транспортировки

3. ПРОСТОТА ЭКСПЛУАТАЦИИ

- Высокая маневренность
- Простая конфигурация
- Облегченные секции
- Небольшая площадь основания обеспечивает экономию пространства

4. ЭКОНОМИЧЕСКАЯ ЭФФЕКТИВНОСТЬ

- Экономичный вариант
- Снижение затрат на приобретение



Элементы управления на столе и основании

RAPIDO STANDARD

Rapido – идеальный операционный хирургический стол/каталка при высокой загрузке отделения амбулаторной хирургии. Он является легким, удобным в эксплуатации и легко очищается. Rapido снижает количество манипуляций, выполняемых вручную, и повышает эффективность работы в палате и операционной. Открытая конструкция обеспечивает оптимальный хирургический доступ и возможность удобного использования рентгена и другого оборудования для визуализации.

Имеется широкий ассортимент принадлежностей, позволяющих выполнять широкий спектр амбулаторных хирургических операций и мелких хирургических вмешательств. Rapido обеспечивает быстрый и простой доступ для С-дуги, благодаря чему идеально подходит для использования в отделении эндоскопии.

RAPIDO ДЛЯ ПРОВЕДЕНИЯ ОПЕРАЦИЙ НА ВЕРХНЕЙ ЧАСТИ ТЕЛА

Операционный хирургический стол/каталка Rapido Upper Body предназначен для проведения различных хирургических операций на верхней части тела. В этой модели расширен доступ к верхней части тела пациента, а также оптимизировано пространство для ног и ступней хирурга.

Rapido Upper Body специально разработан для проведения различных типов операций, например, торакальных, гинекологических и урологических операций, ЛОР-операций, а также операций на кисти и руке. Элементы управления, расположенные в головной части стола, обеспечивают удобную регулировку в соответствии с потребностями хирурга в ходе операций на верхней части тела.



Rapido для дневного хирургического стационара

В настоящее время в рамках амбулаторной хирургии выполняется широкий спектр хирургических процедур.

Быстрая и эффективная амбулаторная хирургия избавляет пациента от необходимости оставаться в больнице на ночь, что значительно снижает операционные расходы. Rapido – это каталка для пациента, операционный стол и реабилитационная кровать в одном устройстве. Это позволяет снизить затраты на оборудование и техническое обслуживание или потребность в палатных койках, а также экономить ценное пространство в предоперационных и послеоперационных палатах.

ПРЕДОПЕРАЦИОННАЯ ПОДГОТОВКА

- Возможность проведения предоперационной консультации между пациентом и хирургом в более спокойных условиях
- Подготовка пациента к операции без необходимости перекладывания на хирургический стол



ХИРУРГИЧЕСКИЕ ПРОЦЕДУРЫ

- Мобильный стол Rapido легко устанавливается в операционной
- Высокая маневренность
- Стол Rapido совместим с большинством принадлежностей, устанавливаемых на боковых направляющих.
- Модульный подголовник легко снимается для обеспечения доступа анестезиолога к голове пациента в ходе гинекологических и урологических операций

ПОСЛЕОПЕРАЦИОННЫЙ УХОД

- Пациента можно переместить непосредственно в послеоперационную палату без необходимости перекладывания на кровать
- Rapido имеет компактные размеры – в послеоперационную палату помещается больше каталок, чем кроватей
- Возможность послеоперационного ухода за пациентом на столе Rapido перед перемещением в больничную палату

Специальные принадлежности



Раздельная ножная секция 1000 18261



Удлинитель для гинекологической/урологической хирургии 1000 18153



Облегченная подставка для ног 1000 18001



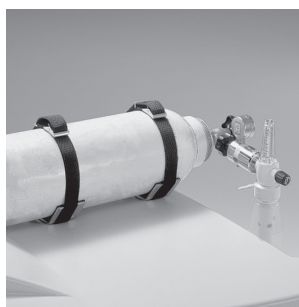
Лоток для рентгеновской кассеты 1000 18126



Емкость (6 л) с дренажом 100 201572 без дренажа 100 201571



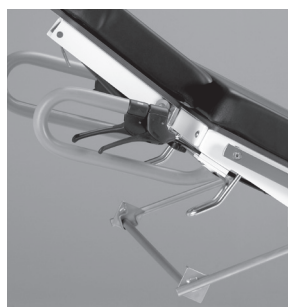
Вспомогательная корзина 1000 18183



Держатель кислородного баллона (5 л) 1000 18189



Ручки для перемещения с ножной стороны стола 18168



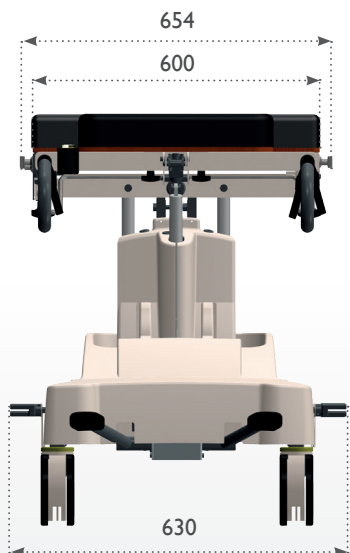
Держатель бумажного рулона для Rapido 18572



Стойка для капельницы 749, кат. № 1000 00749; кронштейн для хранения стойки, кат. № 1000 18578



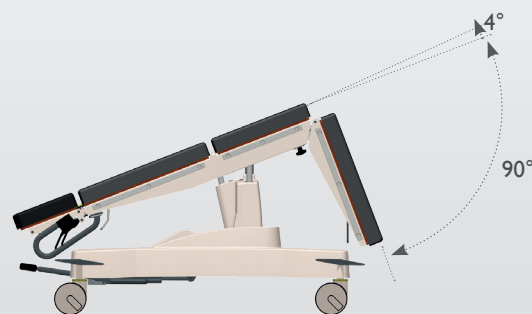
В каталоге Merivaara
представлен
широкий ассортимент
принадлежностей.



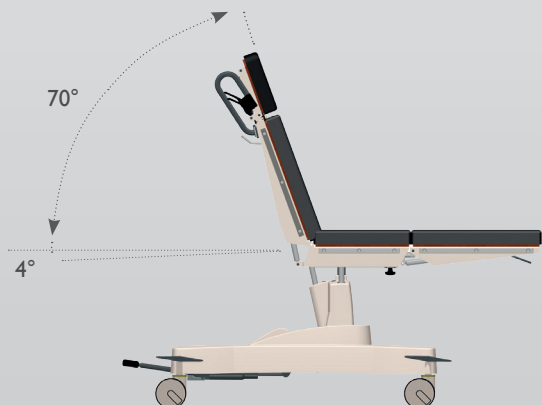
ПОЛОЖЕНИЕ ТРЕНДЕЛЕНБУРГА / ОБРАТНОГО ТРЕНДЕЛЕНБУРГА



РЕГУЛИРОВКА НОЖНОЙ СЕКЦИИ



СПИННАЯ СЕКЦИЯ, РЕГУЛИРОВКА С ПОМОЩЬЮ ПНЕВМАТИЧЕСКОЙ ПРУЖИНЫ



Технические характеристики

	Стандарт	Для верхней части тела
Длина	2050 мм	2185 мм
Ширина матраса	600 мм	600 мм
Общая ширина	654 мм	654 мм
Масса	125 кг	125 кг
Безопасная рабочая нагрузка (SWL)	160 кг	160 кг
Высота, гидравлическая система регулировки с помощью ножных педалей	650–1020 мм	650–1020 мм
Положение Тренделенбурга, регулировка с помощью пневмопривода	-25°	-25°
Положение обратного Тренделенбурга, регулировка с помощью пневмопривода	+18°	+18°
Боковой наклон, регулировка с помощью пневмопривода	± 15°	–
Спинальная секция, регулировка с помощью пневмопривода	- 4° ... +70°	- 4° ... +70°
Ножная секция, регулировка с помощью пневмопривода	- 90° ... +4°	- 50° ... +4°
Подголовник	- 40° ... +25°	- 40° ... +25°
Размер роликов	Ø 150 мм	Ø 150 мм
Антистатические ролики: моющиеся поворотные двойные ролики, центральный тормоз	√	√
Количество секций стола	4 / 5 секций (раздельная ножная секция)	4 секции (раздельная ножная секция)
Фиксированные спинная секция и секция сиденья	√	√
Съемные ножная и головная секции	√	√
Верхняя панель из рентгенопрозрачного ламината высокого давления	√	√
Направляющие для рентгеновской кассеты по всей длине хирургической поверхности	√	√
Направляющие для принадлежностей из нержавеющей стали	√	√
Основание из ударопрочного ABS-пластика	√	√
Тип матраса	Антистатический и гигиеничный матрас толщиной 80 мм из вязкоэластичной пены с эффектом памяти	Антистатический и гигиеничный матрас толщиной 80 мм из вязкоэластичной пены с эффектом памяти
Гарантия	2 года	2 года
Официальное наименование изделия:	Rapido	Rapido Upper Body



Технологии здравоохранения с человеческим подходом

Сделано в Финляндии с уважением
к нашей уникальной природе.



MERIVAARA CORP.

Холмола, Финляндия, тел. +358 3 3394 611,
merivaara@merivaara.com www.merivaara.com

MERIVAARA В МИРЕ

Штаб-квартира компании Merivaara, где расположены научно-исследовательское и производственное подразделения, а также отделы продаж, маркетинга и послепродажного обслуживания, находится в городе Холмола, Финляндия. Merivaara имеет дочерние компании в Швеции (Merivaara AB) и Великобритании (Merivaara Ltd), а также торговую организацию в России. Кроме того, продукция Merivaara продается в более чем 120 странах через сеть дистрибьюторов.

Статус информации, технических характеристик и иллюстраций в данной публикации обозначен датой публикации. Хотя документ

составлялся с особой тщательностью, Merivaara Corp. не несет ответственности за любые ошибки или упущения. Merivaara Corp. оставляет за собой право вносить изменения в технологии, функции, технические характеристики и дизайн оборудования и моделей без предварительного уведомления. Посетите веб-сайт Merivaara для получения последних обновленных технических характеристик и другой информации.

Примечание: все проиллюстрированные положения пациента приведены лишь в качестве примера, и в зависимости от личных или культурных потребностей могут выполняться различные процедуры. Правильное позиционирование пациента должно осуществляться подготовленным специалистом.

Все товарные знаки являются собственностью Merivaara, если не указано иное. Патенты получены или находятся на рассмотрении.

©Merivaara Corp. DOC ID: 6172EN-I, дата: 11/2022